

# MANUEL D'UTILISATION

1<sup>ère</sup> édition

TRACEURS DE DECOUPE SERIE

# FC7000



# GRAPHTEC

## **PREFACE**

Nous vous remercions d'avoir choisi un traceur de découpe de la série FC7000. Avant toute utilisation de votre traceur, il est nécessaire de lire correctement ce manuel afin de vous assurer un usage correct et en toute sécurité, et une utilisation optimale des fonctions. Après lecture, gardez le manuel à portée de main pour toute référence ultérieure.

## **Avant l'utilisation**

Avant toute utilisation de votre traceur, lisez le feuillet "précautions d'usage" fourni avec la machine. Le non respect de cette consigne pourrait entraîner des blessures ou causer des dommages.

## **Notes sur ce Manuel**

***Les manuels d'utilisation en français et en anglais ne sont pas fournis au format papier.***

- ♦ Tous droits réservés. Vous ne pouvez reproduire, garder dans une base de données ou transmettre sous aucune forme ou aucun moyen que ce soit, tout ou partie de ce manuel sans l'autorisation écrite de Graphtec Corporation.
- ♦ Les spécifications et informations de ce manuel sont sujettes à modification sans préavis.
- ♦ Graphtec Corporation ne reconnaît aucune responsabilité pour toute blessure résultant d'une mise en oeuvre de la machine d'une manière non conforme aux instructions fournies dans ce manuel.
- ♦ Bien que tout ait été mis en oeuvre afin de vous fournir des informations sûres et complètes quant à l'utilisation du FC7000, merci d'adresser toute remarque ou correction à votre représentant Graphtec le plus proche.
- ♦ En dépit du paragraphe précédent, Graphtec n'assume aucune responsabilité pour toute blessure pouvant résulter de l'utilisation de ce manuel ou d'un traceur de découpe de la série FC7000.

## **Marques déposées**

- Windows et Windows NT sont des marques déposées de Microsoft Corporation aux Etats-Unis et dans les autres pays.
- Adobe Acrobat et Adobe Illustrator sont des marques d'Adobe Systems Incorporated.

Pour plus d'informations sur Graphtec et les produits Graphtec, visitez les sites :

<http://www.graphteccorp.com>

<http://www.ankersmit.fr>

<http://www.craft-robo.fr>



# SOMMAIRE

<b>Précautions spéciales</b> .....	5
<b>Chapitre 1 : Déballage et Montage</b>	
1.1 Contrôle des Accessoires .....	12
1.2 Nomenclature .....	13
1.3 Mise en place de l'Outil.....	15
1.4 Remplacement du Massicot .....	16
<b>Chapitre 2 : Lames et Porte-Outils</b>	
2.1 Caractéristiques des Lames et leur Utilisation .....	19
2.2 Description des porte-outils .....	20
2.3 Valeur d'Offset .....	21
2.4 Remplacer une lame .....	21
2.5 Longueur de lame.....	22
<b>Chapitre 3 : Préparation à la Découpe</b>	
3.1 Clavier de Contrôle .....	24
3.2 Sélection d'une Fonction dans un Menu .....	26
3.3 Connexion du Traceur .....	28
3.4 Mise sous Tension.....	29
3.5 Chargement du Film .....	31
3.6 Ajuster les galets .....	34
3.7 Sélection du type de Média .....	38
<b>Chapitre 4 : Conditions de Découpe</b>	
4.1 Régler les Conditions de Découpe .....	41
4.2 Conditions de Découpe .....	42
4.3 Test de Découpe .....	45
4.4 Ajustement de la longueur de Lame.....	46
<b>Chapitre 5</b>	
5.1 Fonction Hold (Pause).....	49
5.2 Déplacer le chariot par pas de 100 mm .....	50
5.3 Fonction Pré défilement.....	51
5.4 Origine .....	52
5.5 Plume Haut/Bas.....	52
5.6 Copie .....	53
5.7 Massicot.....	56
5.8 Pas de déplacement.....	58
5.9 Pré défilement Auto .....	59
5.10 Longueur de Page .....	61






## Chapitre 6 : Fonction Repérage Automatique

6.1 Types de repères utilisés.....	64
6.2 Surface de lecture requise pour la détection des repères.....	65
6.3 Position des repères.....	66
6.4 Matières pour lesquelles la détection n'est pas possible .....	67
6.5 Menus de configuration des repères .....	67
6.6 Distance Ajustement.....	71
6.7 Presse Papier .....	73
6.8 Lecture 4 Points.....	75
6.9 Récapitulatif .....	77

## Précautions Spéciales

*Cette section couvre les précautions spéciales que vous devez prendre pour l'utilisation ou le stockage de votre traceur.*

-  **NOTE:** Information importante pour accomplir une action correctement.
-  **ATTENTION:** Le traceur risque d'être endommagé.
-  **DANGER:** L'opérateur risque d'être blessé !

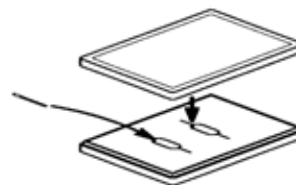
## Manipulation des Lames

 **DANGER :** Des lames sont utilisées avec ce traceur de découpe. Assurez-vous de manipuler les lames et les porte-outils avec précaution afin d'éviter toutes blessures.

- Les lames de découpe sont très aiguisées. Lorsque vous manipulez les lames ou les porte-lames, faites attention de ne pas vous couper les doigts ou toute autre partie du corps.

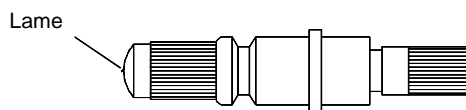


- Remettez les lames usées dans la boîte. Lorsque le boîte est remplie, jetez-la.



## Manipulation du Porte-Outil

- La lame qui dépasse du porte-outil est aiguisée. Assurez-vous de ne pas trop la faire sortir.
- Les instructions pour remplacer la lame se trouve dans la section **Lames et Portes-Outil**.



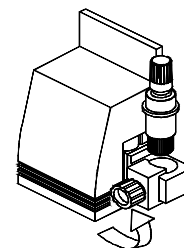
## Mise en place du Porte-Outil



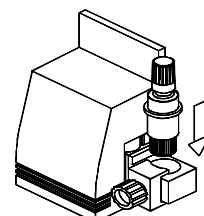
**DANGER :** Pour éviter toute blessure, ne touchez plus à la lame après la mise sous tension.

Suivez la procédure ci-dessous pour monter le porte-outil sur le chariot de découpe.

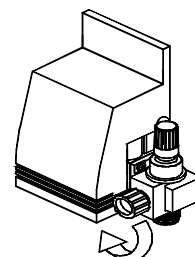
1 Assurez-vous que la vis sur le chariot soit dévissée.



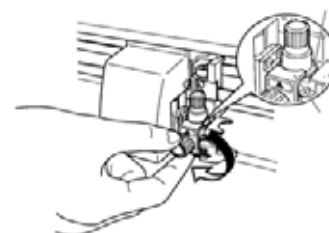
2 En tenant le porte-outil vers le bas, insérez-le complètement jusqu'à la butée.



3 Positionnez la patte de façon à recouvrir la bague du porte-outil, puis serrez la vis.



**ATTENTION :** L'outil doit être monté correctement (la bague doit être maintenue par la patte de fixation) avant de visser la vis.



## Après la Mise Sous Tension

Pendant la mise sous tension de l'appareil, veuillez observer les instructions suivantes :



- De brusques mouvements du chariot et de la zone de chargement du vinyle peuvent se produire pendant et immédiatement après la découpe et pendant la mise en place des fonctions de la machine.



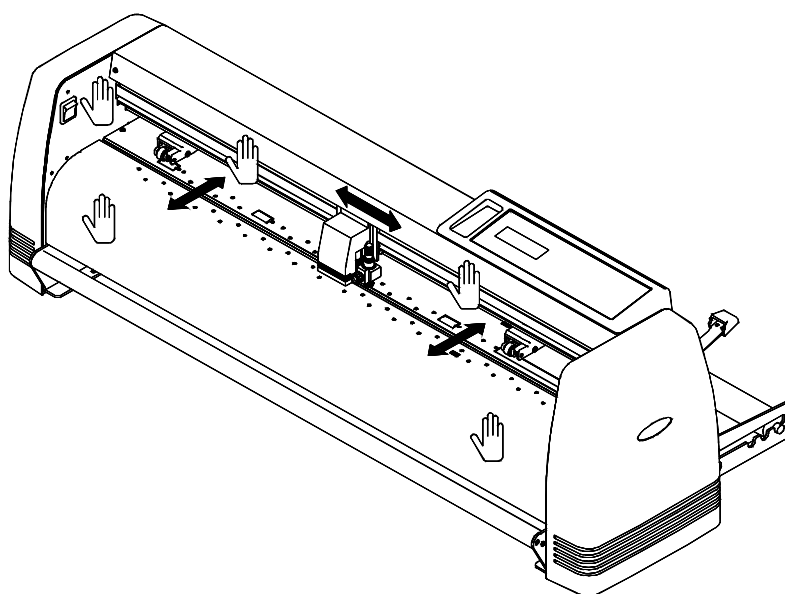
- Eloignez vos mains, cheveux, vêtements et tout autre objet du chariot, des galets d'entraînement et du chargement du vinyle.



- Pour éviter toute blessure et mauvais résultats de découpe, éloignez vos mains, cheveux ou objets étrangers du chariot et du chargement du vinyle lors du fonctionnement de l'appareil.

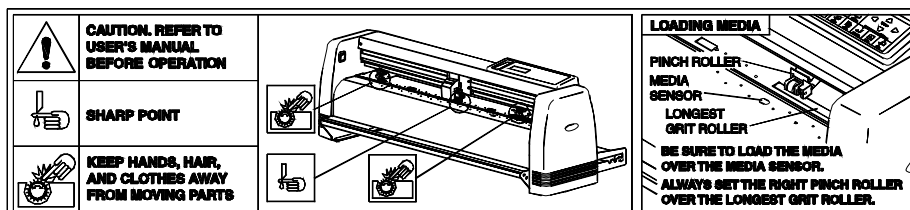


- Le chargement du vinyle et le déplacement du chariot provoquent des mouvements rapides. Faites très attention et éloignez les mains, les vêtements et tout autre objet pendant le fonctionnement de la machine !



## Consignes de Sécurité

L'étiquette comportant les consignes de sécurité est située sur le capot de la machine.



## Précautions d'installation

- N'utilisez pas ou ne stockez pas le traceur dans un endroit directement exposé aux rayons du soleil, aux courants d'air ou près d'un appareil d'air conditionné.



- N'utilisez pas le traceur dans un endroit extrêmement sale ou humide.



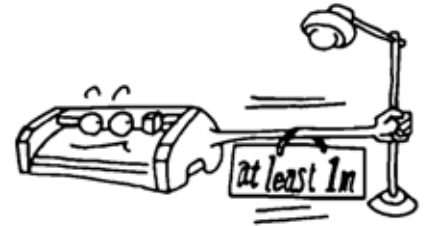
- Avant de lancer une découpe, assurez-vous qu'il n'y ait pas d'objets proche du traceur.



### **ATTENTION :**

Le mouvement du chariot ou le chargement de la matière provoque des déplacements brusques qui pourraient empêcher une découpe précise, ou qui déclencheraient l'alarme. L'alarme ré initialise le système, ou provoque la coupure de l'alimentation si le système est en surchauffe, éteignez alors le traceur et débranchez le cordon secteur. Attendez 5 à 10 minutes, puis reconnectez le cordon et mettez sous tension la machine.

- Pour éviter un mauvais fonctionnement des capteurs, placez le traceur à au moins 1 mètre de toutes sources lumineuses.



### Précautions d'Utilisation

Assurez-vous de suivre les conseils suivants sur l'utilisation de votre traceur :

- Ne lubrifiez pas le mécanisme, il est autolubrifié et l'ajout d'un autre produit endommagerait le mécanisme.



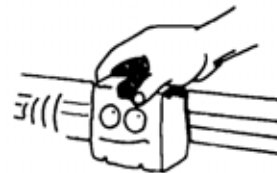
- Pour éviter de rayer la bande martyre, il ne faut pas sortir excessivement la lame.



- Pendant le fonctionnement du traceur, ne touchez pas les parties en mouvement.



- Déplacez *doucement* le chariot lorsque vous chargez le vinyle.





**ATTENTION:** Ne pas déconnecter ou connecter la prise USB lorsque le traceur travaille sinon vous perdrez les données lorsque l'ordinateur rendra la main.

## Entretien

Pour l'entretien de votre traceur, suivez les instructions suivantes :

Ne lubrifiez jamais les mécanismes du traceur.

- Lorsque vous nettoyez l'unité principale, essuyez avec un chiffon sec ou humidifiez avec un détergent neutre dilué avec de l'eau. N'utilisez pas de dissolvant, de benzine d'alcool ou de solvants similaires. Ils risquent d'endommager la surface de l'unité principale.
- Si la surface d'appui est sale, essuyez avec un chiffon sec. Si elle ne peut être nettoyée de cette façon, essuyez-la avec un chiffon humidifié avec de l'alcool ou un détergent neutre dilué dans l'eau.
- Le capteur de présence papier doit être nettoyé. S'il est recouvert de saleté, essuyez le capteur avec un chiffon humidifié avec de l'alcool ou un détergent neutre dilué dans l'eau. (N'utilisez pas de dissolvant, de benzine ou de solvants similaires).

## Stockage

Lorsque vous n'utilisez pas votre traceur, suivez les instructions suivantes :

- Enlevez le couteau de son support.
- Pour protéger le traceur de la poussière et de la saleté, recouvrez le.
- Ne stockez pas le traceur dans un endroit ensoleillé ou exposé à de hautes températures.



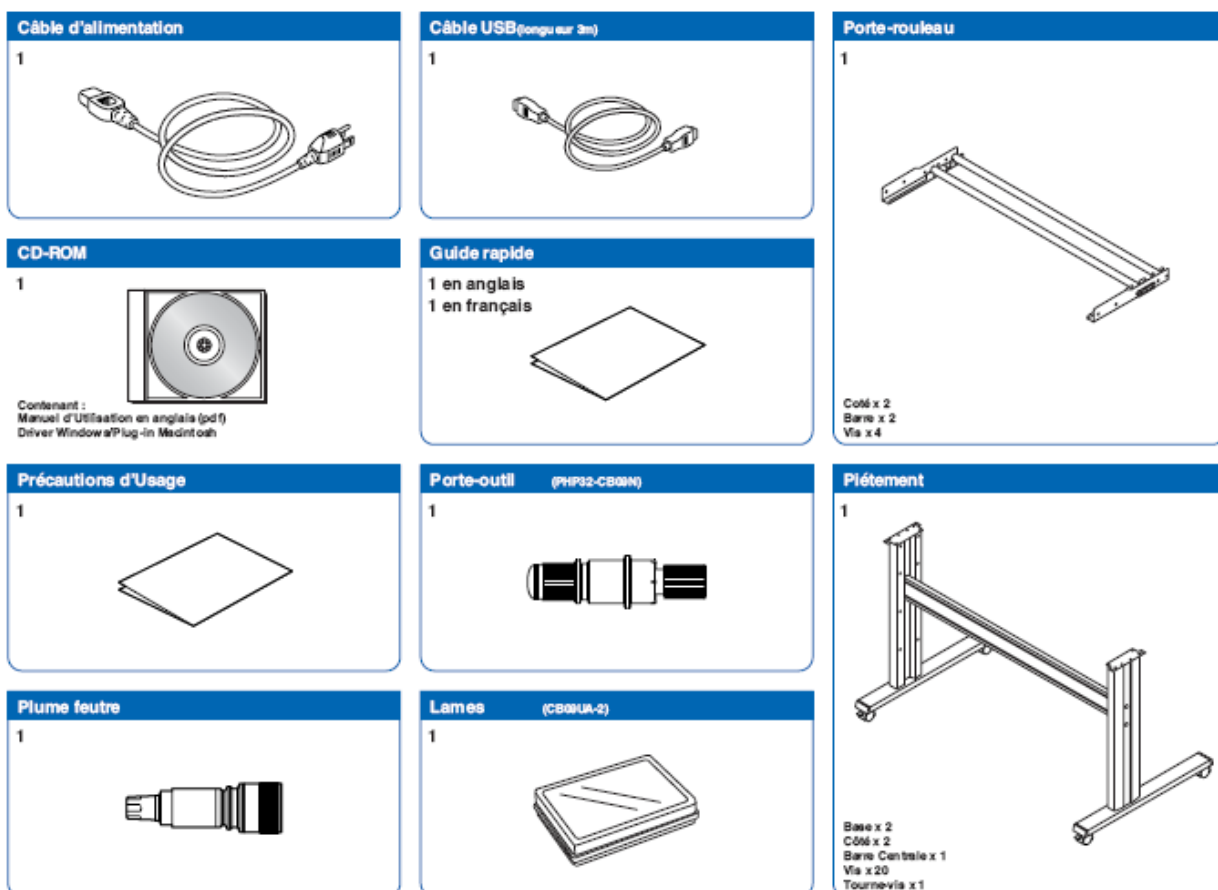
## CHAPITRE 1 : Déballage et Montage

*Ce chapitre décrit les accessoires et comment installer votre traceur.*

- 1.1 Contrôle des accessoires
- 1.2 Nomenclature
- 1.3 Mise en place de l'Outil de Découpe
- 1.4 Remplacement du Massicot

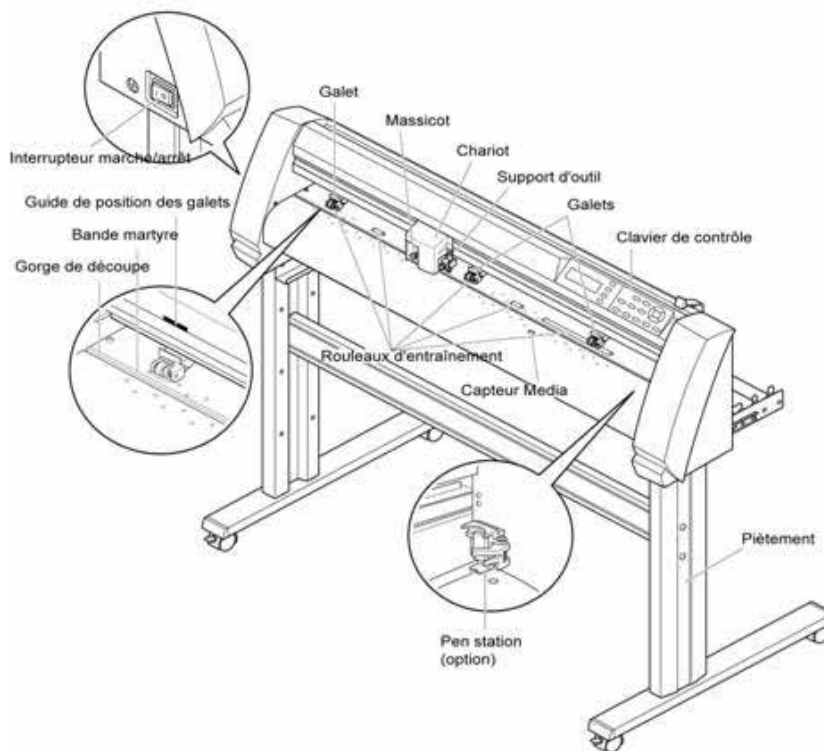
## 1.1 Contrôle des accessoires

Les accessoires suivants sont livrés avec le traceur de la série FC7000.  
Le manuel d'Utilisation en anglais de la série FC7000 n'est pas fourni au format papier.



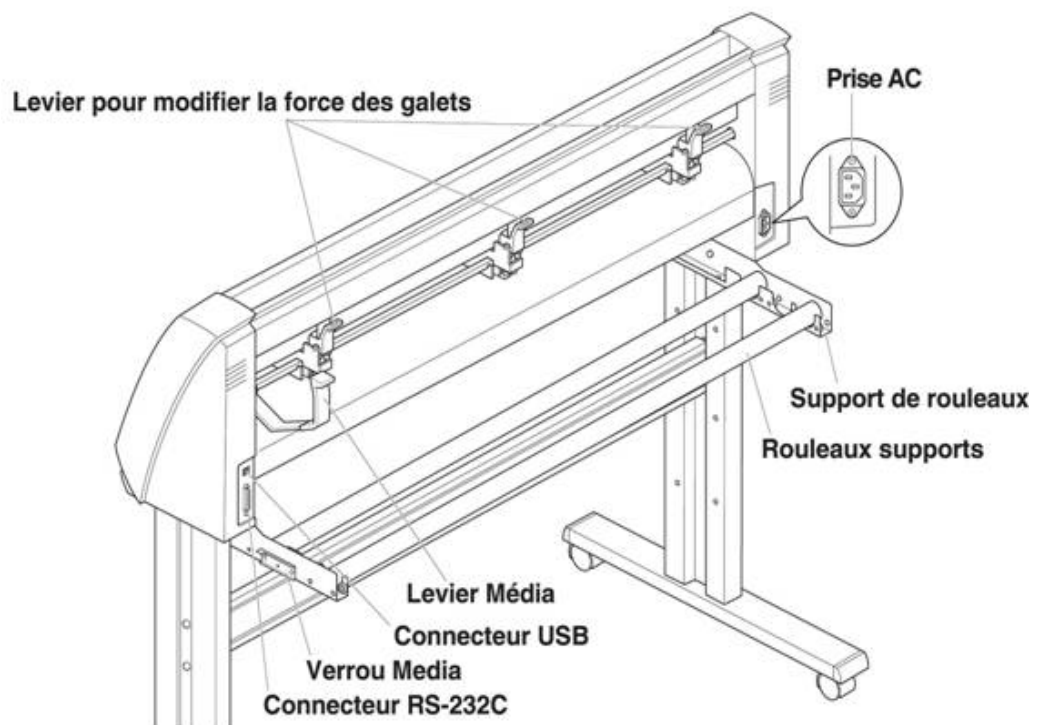
## 1.2 Nomenclature

### Vue de face



Interrupteur marche/arrêt	Utilisé pour la mise sous tension du traceur.
Clavier de contrôle	Utilisé pour accéder aux diverses fonctions du traceur.
Galets	Les galets maintiennent le média contre les rouleaux d'entraînement.
Rouleaux d'entraînement	Les rouleaux qui entraînent d'avant en arrière le média.
Capteur media	Le capteur avant est utilisé pour détecter le bord avant de la matière. Le capteur arrière est utilisé pour détecter le bord arrière du média.
Chariot	Déplace l'outil de découpe ou le stylo sur le media pendant la découpe ou le tracé.
Support d'outil	Maintient l'outil ou le stylo lors de la découpe ou du tracé en position haute ou basse.
Support stylo	Le second stylo est placé ici (installé seulement pour le modèle 2 outils (en option)).
Stand	Utilisé pour déplacer le traceur plus facilement.
Guide de position des galets	Autocollants placés sur le rail Y à l'avant et à l'arrière sur le châssis pour indiquer la position de chaque rouleau d'entraînement. Aidez-vous de ces guides pour positionnez les galets.
Bande martyre	Une bande noire est placée sur la surface de découpe. Utilisé pour réduire l'usure de la lame.
Gorge de découpe	Utilisé pour le passage du massicot.
Massicot	Utilisé pour couper la matière à la longueur souhaitée.

## Vue arrière



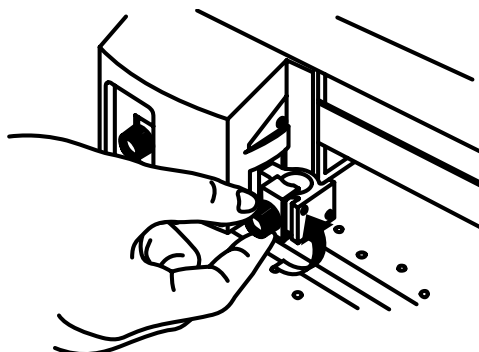
Levier Média	Utilisé pour lever ou baisser les galets pendant le chargement ou le déchargement de la matière.
Levier pour modifier la force des galets	Utilisé pour basculer entre les deux forces de pression des galets (forte et faible)
Prise AC	Prise pour connecter le câble d'alimentation.
Support de rouleaux	Utilisé pour supporter le rouleau de matière et assurer sa rotation.
Rouleaux supports	Un rouleau de matière est placé sur ces rouleaux.
Verrou Média	Utilisé pour prévenir toute rotation des rouleaux supports lorsqu'un rouleau de matière est chargé dessus. Le verrou assure un bon déroulement de la matière hors de son rouleau.
Connecteur USB	Utilisé pour connecter le traceur à l'ordinateur avec un câble USB.
Connecteur RS-232C	Utilisé pour connecter le traceur à l'ordinateur avec un câble série RS-232C.

### 1.3 Mise en place de l'Outil de Découpe

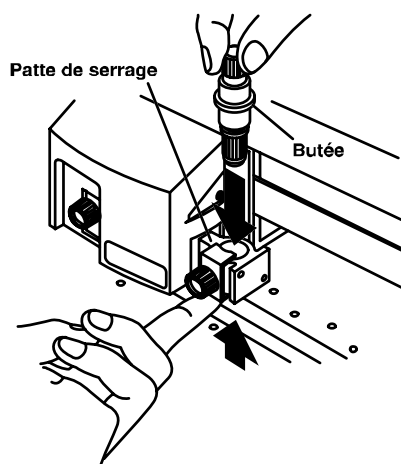
Suivez la procédure ci-dessous pour monter le porte-outil sur le chariot de découpe. Pour éviter toute blessure, ne touchez plus à la lame après la mise sous tension ou lors du déplacement du chariot.

L'outil doit être monté correctement. La bague doit être maintenue par la patte de fixation avant de visser la vis.

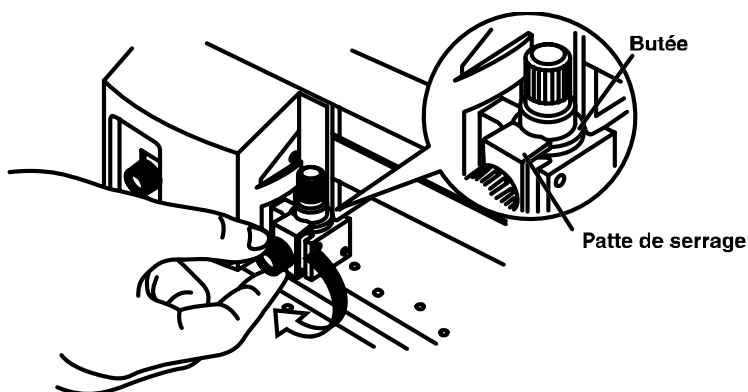
1. Dévissez la vis du chariot



2. En tenant le porte-outil vers le bas, insérez-le complètement jusqu'à la butée.

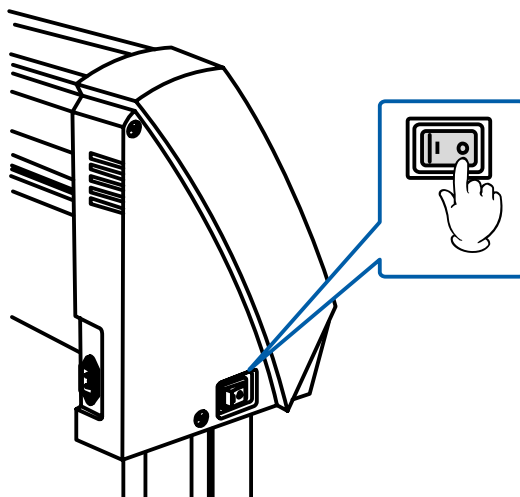


3. Positionnez la patte de façon à recouvrir la bague du porte-outil puis serrez la vis.

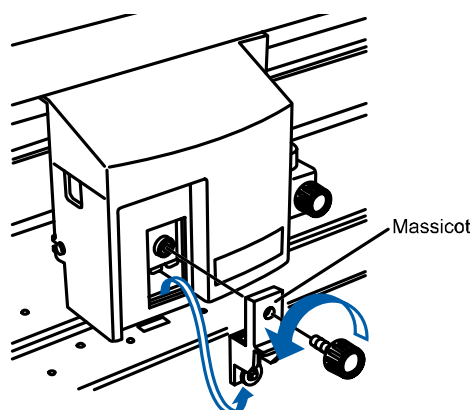


## 1.4 Remplacement du Massicot

1. Vérifiez que le traceur soit hors tension (l'interrupteur doit être sur "O").

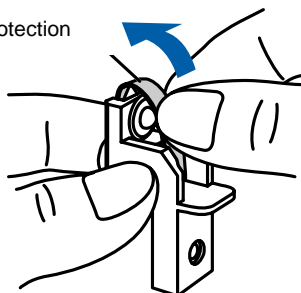


2. Dévissez la vis qui maintient le massicot en place puis enlevez le massicot.

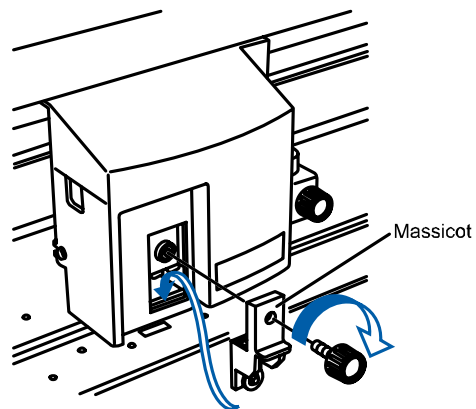


3. Otez la pellicule de protection du massicot de remplacement. Pour enlever le dispositif de protection, tenez la partie du massicot représentée comme ci-dessous.

Pellicule de protection

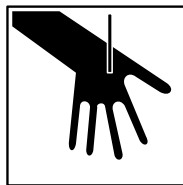


4. Remplacez le massicot et vissez la vis pour le maintenir en place.



**ATTENTION:**

**Le massicot est une lame très aiguisée.  
Faites attention de ne pas vous couper.**



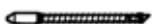






## CHAPITRE 2 : Lames et Porte-Outils

*Ce chapitre décrit les différentes lames et leurs utilisations.*

- 2.1 Caractéristiques des Lames et leur Utilisation.
- 2.2 Description des porte-outils.
- 2.3 Valeur d'Offset.
- 2.4 Remplacer une lame.
- 2.5 Longueur de lame.

## 2.1 Caractéristiques des Lames et leur Utilisation

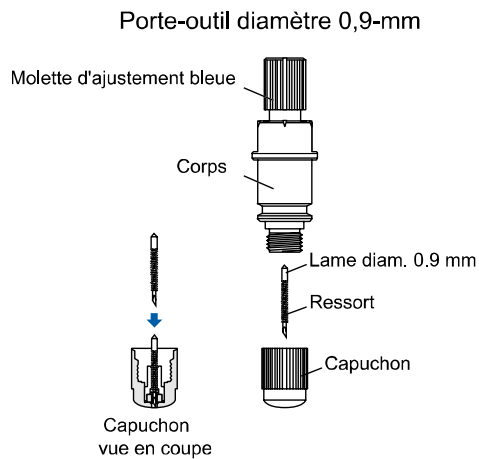
Référence et Type de Lame	Diamètre et valeur d'Offset	Porte-Outil	Applications et Caractéristiques
CB09U (acier rapide) 	0,9 mm 0,45	PHP32-CB09N ou PHP32-CB09	Lame standard pour couper des films adhésifs couleurs. Convient à la découpe de support d'une épaisseur de moins de 0,25 mm. Distance de découpe approximative 4000 m.
CB15U (super acier) 	1,5 mm 0,75	PHP32-CB15N ou PHP32-CB15	Capable de couper des supports plus épais que les lames CB09U. Convient à la découpe des supports d'une épaisseur de 0,25 à 0,5 mm.
CB15UA (super acier) 	1,5 mm 0,75	PHP32-CB15N	Capable de découper des matières réfléchissantes.
CB15UB (super acier) 	1,5 mm 0,75	PHP32-CB15N	Capable de découper des petits caractères sur du mono-vinyle de chlorure. Pour petits caractères de moins de 10 mm.
CB15U-K30 (super acier) 	1,5 mm 0,75	PHP32-CB15N	Lame utilisée pour la découpe de masques de sablage et autres supports épais. Convient à la découpe de supports d'une épaisseur de 0,5 à 1,5 mm.

## 2.2 Description des Porte-Outils

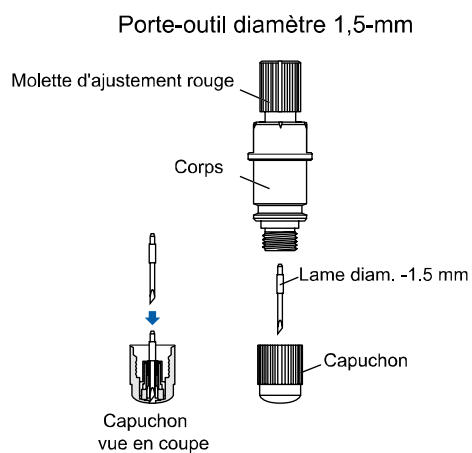


**DANGER :** Pour éviter toute blessure, manipulez les lames avec précaution.

**Porte-Outil PHP32-CB09N** (Pour les lames de 0,9 mm de diamètre)



**Porte-Outil PHP32-CB15N** (Pour les lames de 1,5 mm de diamètre)



### Remplacer la Lame



**DANGER :** Pourrait causer des blessures à l'opérateur.

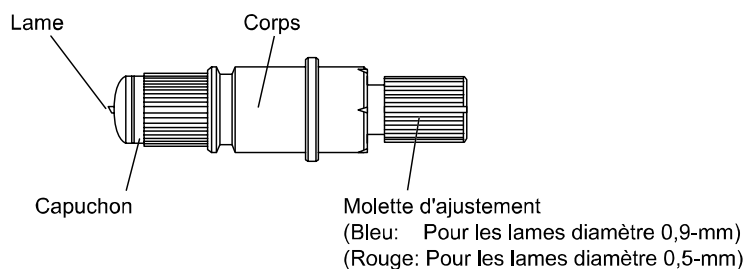
Plusieurs types de porte-outils, correspondant aux différents diamètres et types de lames, sont disponibles. Vérifier dans le tableau ci-dessous que la valeur de l'offset du porte-outil que vous utilisez est correcte.

## 2.3 Valeur d'Offset

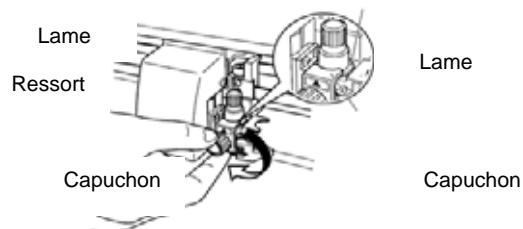
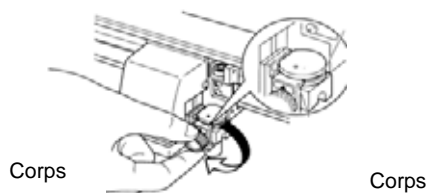
Porte-Outil	Couleur de Classification	Types de Lames compatibles	Matière	Valeur d'offset
PHP32-CB09N	Bleu	CB09UA	Super acier	18 ± 2
PHP32-CB15N	Rouge	CB15U	Super acier	28 ± 2
		CB15U-K30	Super acier	28 ± 2
		CB15UB	Super acier	5 ± 5

## 2.4 Remplacer une lame

- Dévissez le capuchon.
- Séparez le du corps.
- Enlevez la lame et le ressort du capuchon.
- Gardez le capuchon en position.
- Insérez une nouvelle lame et son ressort dans le trou.
- Remettez le corps en place et revissez.



**ATTENTION :** L'outil doit être monté correctement (la bague doit être maintenue par la patte de fixation) avant de visser la vis.



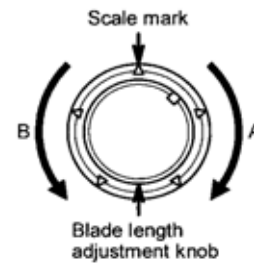
## 2.5 Longueur de lame



**ATTENTION :** Assurez-vous de bien ajuster la longueur de la lame pour qu'elle convienne à l'épaisseur du support à découper. Si la longueur de la lame n'est pas correctement ajustée, vous n'obtiendrez pas de résultats précis. De plus si la lame est trop sortie, vous risquez d'endommager la bande de téflon et le traceur.

### Ajuster la Longueur de lame

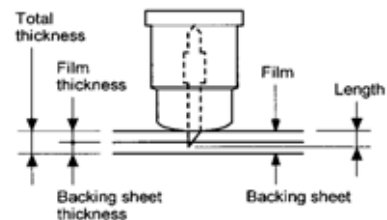
1. La longueur de la lame peut être ajustée en tournant la molette d'ajustement. Tournez la molette dans le sens A pour sortir la lame. Tournez la molette dans le sens B pour rentrer la lame.
2. Lorsque vous tournez la molette d'une unité, la lame sort de 0,1 mm. Lorsqu'elle fait un tour complet, la lame sort de 0,5 mm.



### Obtenir une Longueur de lame Correcte

La longueur de lame ne doit jamais être plus grande que l'épaisseur du support et de sa feuille de soutien (liner).

Si l'épaisseur du support ne peut pas être précisément définie, ajustez la longueur de la lame en augmentant graduellement celle-ci jusqu'à ce que le support du film montre uniquement des traces de lame lorsque le test de découpe est exécuté.



Pour plus d'information sur le test de découpe voir "**Tests de Découpe**"



## **CHAPITRE 3 : Préparation à la découpe**

3.1 Clavier de Contrôle.

3.2 Sélection d'une Fonction dans un Menu.

3.3 Connexion du Traceur.

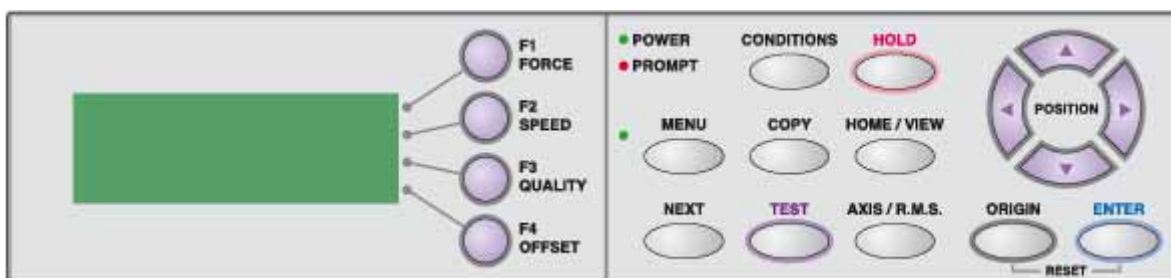
3.4 Mise sous Tension.

3.5 Chargement du Film.

3.6 Ajuster les galets.

3.7 Sélection du type de Média.

### 3.1 Clavier de Contrôle



#### Indicateur lumineux

POWER	Reste allumé (vert) tant que le traceur est sous tension.
PROMPT	Le voyant s'allume si des données de découpe sont situées en dehors de la surface de découpe.

#### Touches de Fonctions

Ces quatre touches [F1, F2, F3 et F4] changent de fonction selon le menu utilisé. En fonction du menu affiché, ces touches sont utilisées pour :

- F1 (FORCE) Si le FC7000 est en mode MENU, appuyez sur F1 pour sélectionner une fonction. Si le FC7000 est en mode PRET, appuyez sur F1 pour sélectionner les Conditions 1 et 5. Après avoir appuyé sur **CONDITIONS**, utilisez la touche F1 pour ajuster la FORCE de découpe/du stylo.
- F2 (VITESSE) Si le FC7000 est en mode MENU, appuyez sur F2 pour sélectionner une fonction. Si le FC7000 est en mode PRET, appuyez sur F2 pour sélectionner les Conditions 2 et 6. Après avoir appuyé sur **CONDITIONS**, utilisez la touche F2 pour ajuster la VITESSE de découpe.
- F3 (QUALITE) Si le FC7000 est en mode MENU, appuyez sur F3 pour sélectionner une fonction. Si le FC7000 est en mode PRET, appuyez sur F3 pour sélectionner les Conditions 3 et 7. Après avoir appuyé sur **CONDITIONS**, utilisez la touche F3 pour ajuster l'ACCELERATION de découpe.
- F4 (OFFSET) Si le FC7000 est en mode MENU, appuyez sur F4 pour sélectionner une fonction. Si le FC7000 est en mode PRET, appuyez sur F4 pour sélectionner les Conditions 4 et 8. Après avoir appuyé sur **CONDITIONS**, utilisez la touche F4 pour ajuster l'OFFSET de découpe.

## Touches de Position

**POSITION** Selon l'état du FC7000, les touches de **POSITION** ont les fonctions ci-dessous. Lorsque le FC7000 est en mode MENU, utilisez les touches de **POSITION** pour changer les valeurs des paramètres dans les différents menus affichés. Les touches de **POSITION** sont aussi utilisées pour déplacer le chariot de découpe et la matière. Si la touche est pressée une fois, le chariot se déplace de la valeur du pas spécifiée dans la section 5-9 du manuel utilisateur FC7000 "Sélection du pas de déplacement". Si la touche est maintenue appuyée, le mouvement est continu. Pour un déplacement rapide, appuyez sur la touche **NEXT** en même temps qu'une touche de **POSITION**.

## Touches Menu

**CONDITIONS** Appuyez sur **CONDITION** pour modifier les conditions de découpe affichées sur l'écran du FC7000.

**HOLD** Appuyez sur **HOLD** pour suspendre temporairement la découpe. Tant que les opérations de découpe sont suspendues, le levier de chargement peut être soulevé pour repositionner la matière si nécessaire.

**MENU** Appuyez sur la touche **MENU** pour passer en mode MENU. Le voyant vert s'allume. Appuyez une nouvelle fois pour annuler ce mode, le voyant vert s'éteint. Utilisez cette touche pour paramétrer les différentes fonctions. Si des données sont réceptionnées dans le mode MENU, les données sont stockées dans la mémoire du traceur.

**COPY** Appuyez sur **COPY** pour dupliquer les données de découpe contenues dans la mémoire du traceur.

**HOME/VIEW** Appuyez sur **HOME/VIEW** pour déplacer le chariot en position garage. Appuyez une nouvelle fois pour déplacer le chariot au point d'origine. Appuyez une fois de plus pour le retour du chariot à sa position première.

**NEXT** Lorsque le FC7000 est en mode MENU, appuyez sur **NEXT** pour passer à la page de menu suivante.

**TEST** Appuyez sur **TEST** pour lancer un test de découpe afin de vérifier si les conditions de découpe sont compatibles avec la matière utilisée.

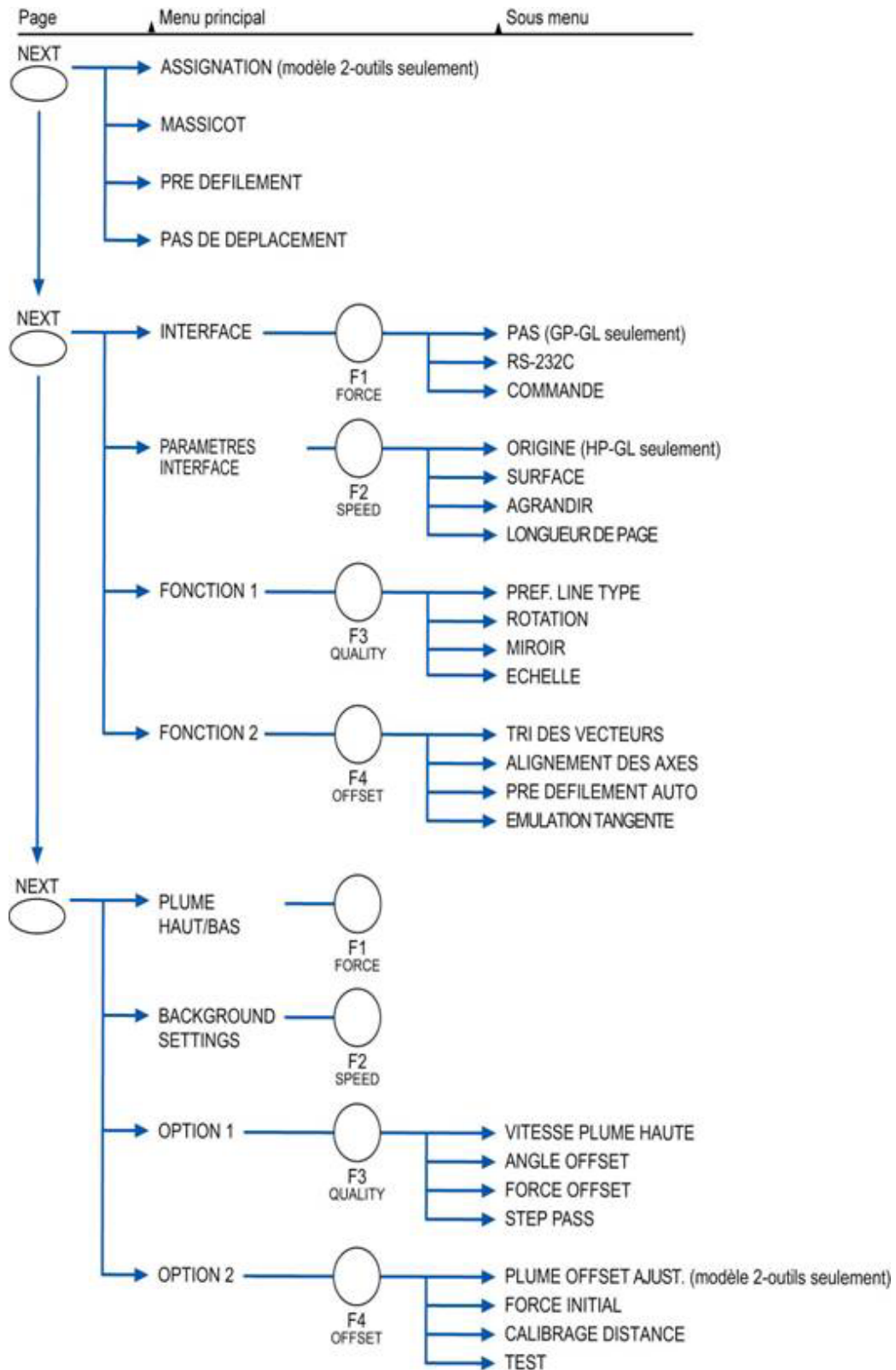
**AXIS / RMS** Appuyez sur **AXIS/RMS** pour déclencher une lecture automatique des repères. Si le mode de détection des repères est sur Off, cette touche est utilisée pour exécuter un alignement des axes.

**ORIGINE** Appuyez sur **ORIGINE** pour définir un nouveau point d'origine. Pour réinitialiser le FC7000, appuyez sur **ORIGIN** et **ENTER** en même temps. Le menu d'initialisation s'affiche à l'écran.

**ENTER** Appuyez sur **ENTER** pour sauvegarder vos paramètres. Pour réinitialiser le FC7000, appuyez sur **ORIGIN** et **ENTER** en même temps. Le menu d'initialisation s'affiche à l'écran. La surface de découpe s'affiche également lors d'un appui en mode **PRET**.

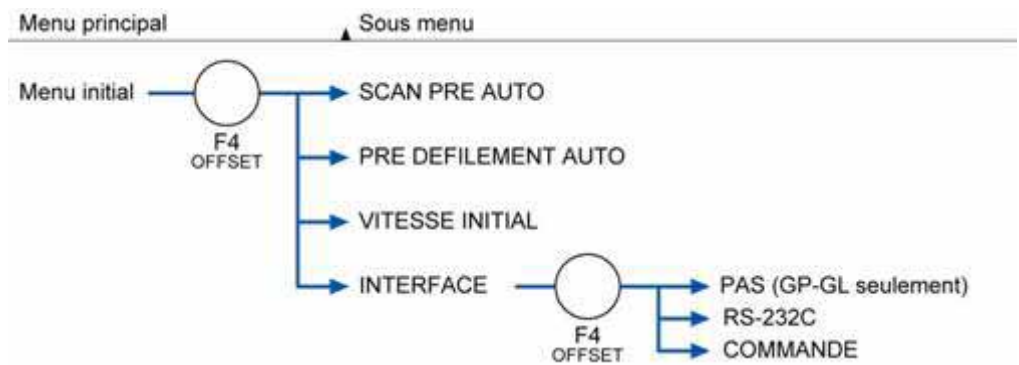
### 3.2 Sélection d'une Fonction dans un Menu

Lorsque le traceur est en mode MENU (le voyant menu est allumé) chaque fonction décrite ci-dessous dans la colonne "Sélection Fonction" est accessible en appuyant sur NEXT jusqu'à ce que le menu désiré s'affiche puis appuyez sur la touche indiquée.



**Lorsque le traceur est sous tension sans matière chargée.**

Si le traceur est sous tension sans matière chargée, le menu initial est affiché sur l'écran du traceur. Le menu initial s'affiche.

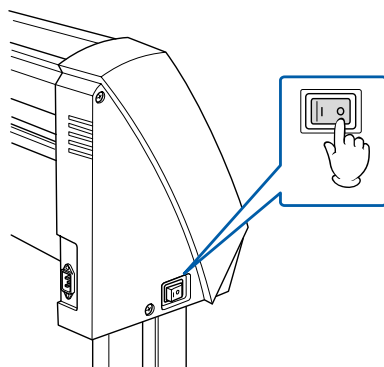


### 3.3 Connexion du Traceur

Un câble interface est utilisé pour connecter le traceur de découpe sur un ordinateur. Le traceur peut être connecté à l'ordinateur via le port USB ou série (RS-232C). Sélectionnez le port correspondant à votre application logiciel et/ou disponible sur votre ordinateur.

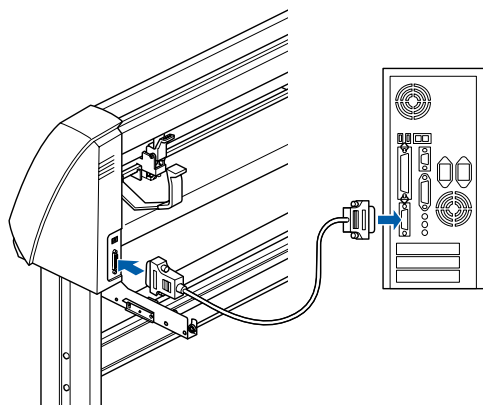
Utilisez un câble USB ou série correspondant à la méthode de connexion choisie.

1. Assurez-vous que le traceur soit éteint (le "O" de l'interrupteur est enfoncé).

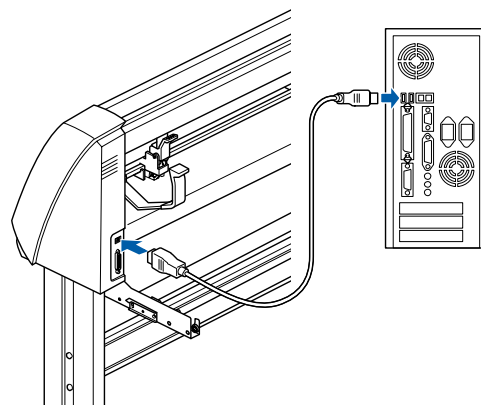


2. Connectez le traceur FC7000 à l'ordinateur avec le câble d'interface.

#### Interface connexion RS-232



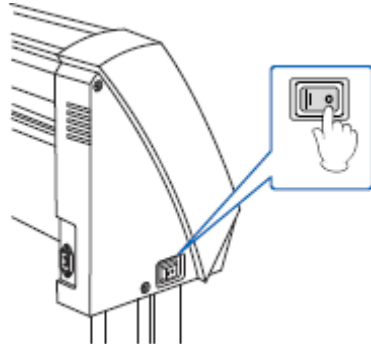
#### Interface connexion USB



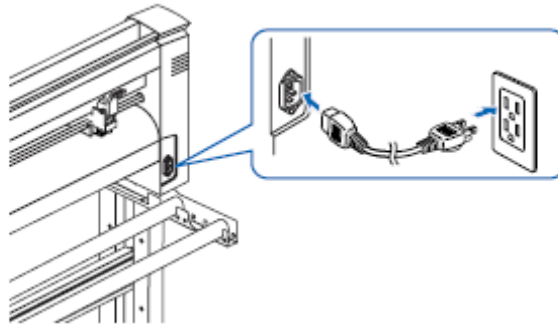
### 3.4 Mise sous tension

Utilisez le câble d'alimentation fourni pour connecter le FC7000 sur une prise d'alimentation.

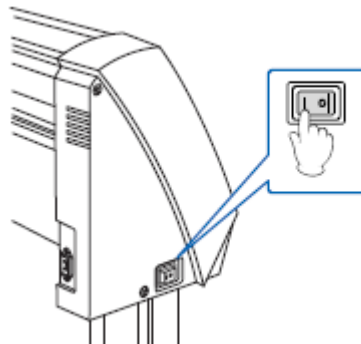
1. Assurez-vous que le traceur soit éteint (le "O" de l'interrupteur est enfoncé).



2. Connectez le câble d'alimentation fourni.



3. Allumez le traceur en appuyant sur l'interrupteur marche/arrêt. Les voyants du panneau de contrôle s'allument.

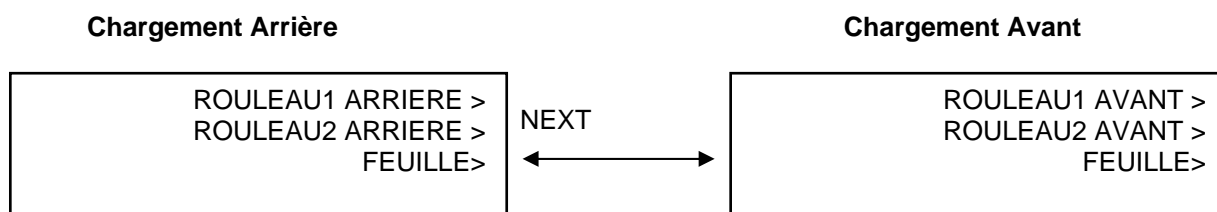


4. Si aucun média n'est chargé, la version du firmware s'affiche, suivi du message suivant.

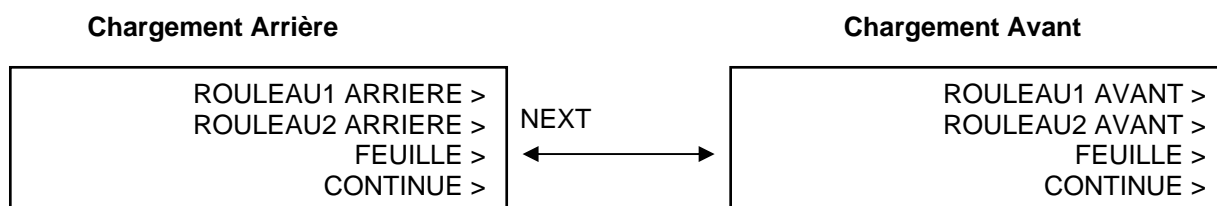
CHARGEZ MEDIA !

MENU INITIAL >

Si un film est déjà chargé, le message suivant s'affiche



Si un rouleau de matière a déjà été chargé, le menu suivant s'affiche.



**NOTE :** L'écran de chargement (Avant ou Arrière) affiché est le dernier chargement utilisé.

5. Sélectionnez le type de chargement que vous souhaitez utiliser. Voir section 3.5 "Chargement du Film" pour plus de détails.

#### **Sélection de ROULEAU1 ARRIERE ou ROULEAU1 AVANT**

Sélectionnez ROULEAU1 pour commencer la découpe ou le tracé à partir du bord de la matière. ROULEAU1 détecte la largeur et le bord avant du film. Appuyez sur F1 pour sélectionner ROULEAU1 ARRIERE ou ROULEAU1 AVANT.

#### **Sélection de ROULEAU2 ARRIERE ou ROULEAU2 AVANT**

Sélectionnez ROULEAU2 pour commencer la découpe ou le tracé à un point au delà du principal bord de la matière. ROULEAU2 détecte la largeur et le bord avant du film. Appuyez sur F1 pour sélectionner ROULEAU2 ARRIERE ou ROULEAU2 AVANT.

#### **Sélection de FEUILLE**

Sélectionnez FEUILLE lorsqu'une feuille est chargée sur le traceur. FEUILLE détecte la largeur et la longueur de la feuille chargée. Appuyez sur F3 pour sélectionner FEUILLE.

#### **Sélection de CONTINUE**

Cette fonction est valide à partir du second chargement de matière. Le traceur suppose que la largeur de vinyle est la même que celle précédemment chargée et ne détecte pas les bords du vinyle.

6. Après avoir sélectionné le type de chargement, spécifiez le type d'outil et les conditions de découpe correspondant à la matière chargée, puis procédez aux opérations de découpe.

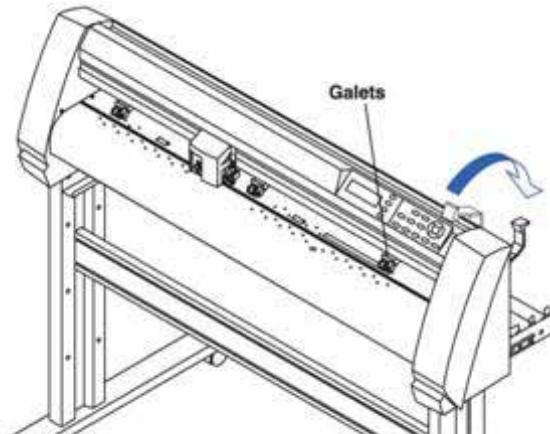
### 3.5 Chargement du Film

Un rouleau de matière ou une feuille peuvent être utilisés avec le FC7000. Chargez la matière selon les instructions données pour chaque type.

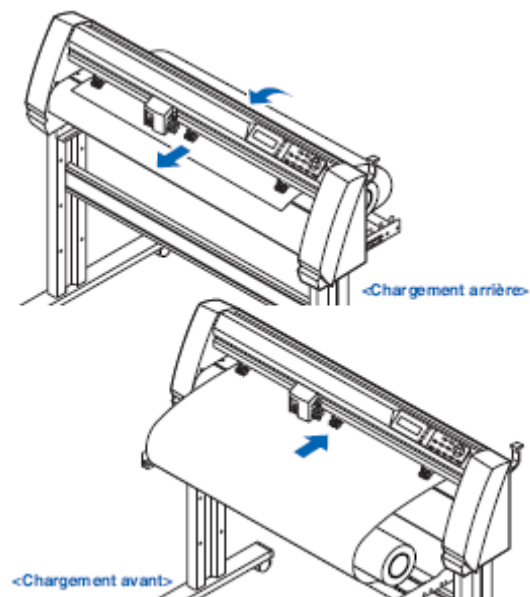
NOTE : Le modèle FC7000-130 avec trois galets sera utilisé pour les explications. Le modèle FC7000-160 possède quatre galets et le FC7000-75 en a seulement deux.

#### Mode Rouleau (chargement arrière et avant)

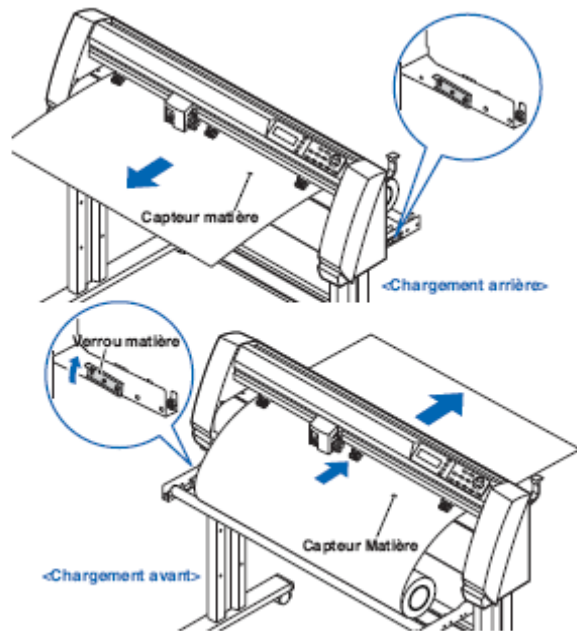
1. Baissez le levier pour lever les galets.



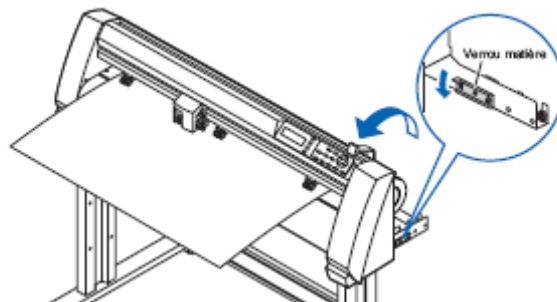
2. Placez le rouleau de matière sur le support de rouleau, et tirez une longueur vers l'avant du traceur, sous les galets.



3. Appuyez sur le verrou matière pour l'engager, puis tirez une longueur de matière pour couvrir complètement le capteur matière.

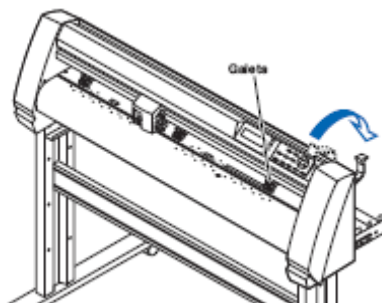


4. Tirez sur la matière pour la tendre afin d'éliminer les plis, puis baissez le levier pour baisser les galets et maintenir la matière en place.

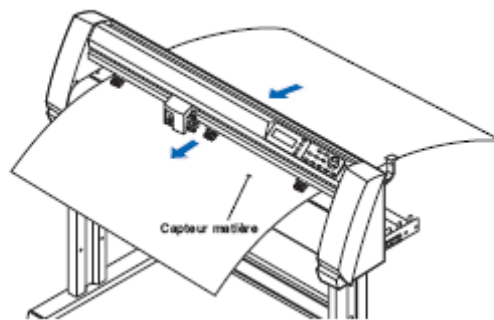


### Mode Feuille

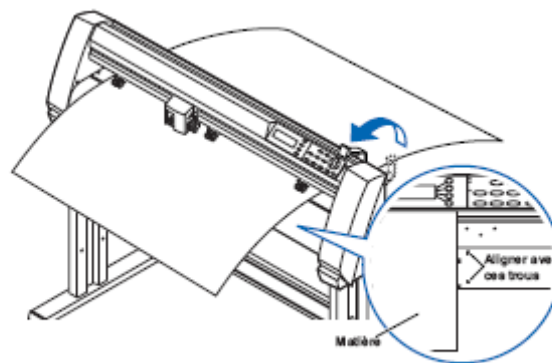
1. Baissez le levier pour lever les galets.



2. Passez la feuille de l'arrière vers l'avant de la machine, la matière doit couvrir complètement le capteur matière.

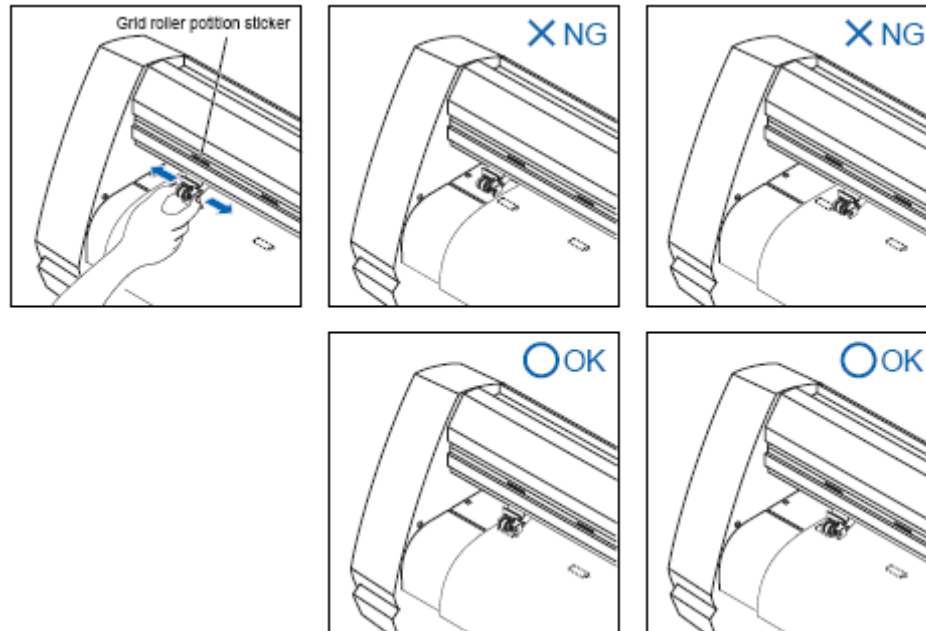


3. Tirez sur la matière pour la tendre et éliminer tout pli, puis lever le levier pour baisser les galets et maintenir la matière en place. Si vous utilisez les trous de la platine comme guide pour aligner le côté droit de la feuille, la feuille peut être chargée droite.



### 3.6 Ajuster les galets

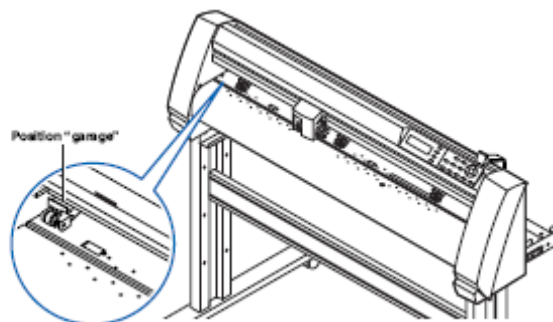
Ajuster la position des galets et la force de la pression correspondant à la largeur, au type et à l'épaisseur de la matière. Déplacez les galets pour qu'ils soient positionnés au-dessus des rouleaux d'entraînement. Positionnez les galets dans la surface indiquée par un autocollant noir se trouvant au-dessus d'un rouleau d'entraînement.



**ATTENTION :** Pour déplacer les galets, le levier doit être en position basse (galets levés).

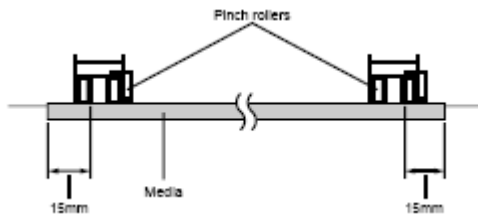
#### Position Garage des Galets non Utilisés.

Avec les modèles FC7000-130/160 le nombre de galets nécessaire pour maintenir la matière varie selon la largeur du film chargé. Déplacez le galet non utilisé en position "garage" pour qu'il ne gêne pas lors des opérations de découpe ou tracé.



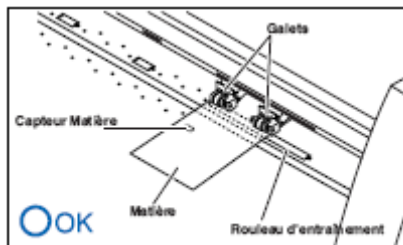
### Lors du chargement d'un film d'une grande longueur (au moins 2 mètres)

Les galets doivent être positionnés au moins à 15 mm à l'intérieur des bords de la matière.



### Si la largeur de matière est comprise entre 100 et 160 mm.

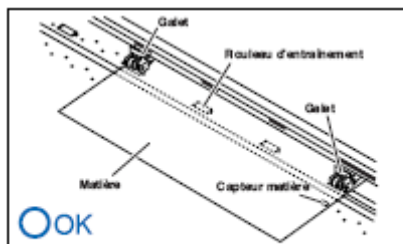
Positionnez les deux galets les plus à droite au-dessus du rouleau d'entraînement le plus long se trouvant à la droite vue de face du traceur. Positionnez la matière pour que son côté gauche soit aligné avec le bord gauche du rouleau d'entraînement, puis positionnez l'autre galet de l'autre côté. Déplacez les galets non utilisés en position garage (standby).



- Note:**
- ♦ La matière doit être au moins d'une longueur de 125 mm.
  - ♦ La matière doit toujours couvrir le capteur de présence matière.

### Si la largeur de la Matière est comprise entre 160 et 540 mm

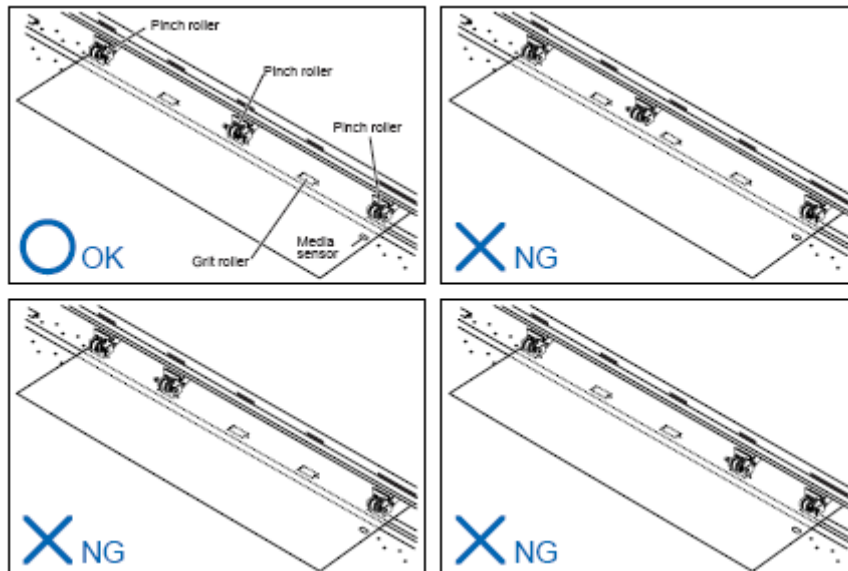
Positionnez les deux galets de droite vue de face du traceur sur les bords de la matière. Assurez-vous que les galets soient bien positionnés sur des rouleaux d'entraînement. Déplacez les galets non utilisés en position garage (standby).



- Note :**
- ♦ La matière doit toujours couvrir le capteur de présence matière.

### Si la largeur de la matière excède 540 mm

Utilisez les trois galets les plus à droite, Positionnez le galet de gauche et droite sur les bords de la matière et celui du milieu au centre de la matière. Si vous souhaitez utiliser les 4 galets du FC7000-160 positionnez les deux galets extrêmes sur les bords de la matière et répartissez les deux autres avec un écart égal.



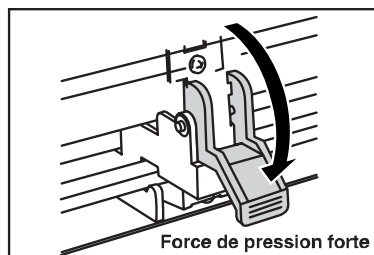
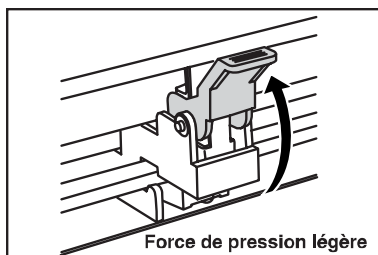
**Note :** ♦ La matière doit toujours couvrir le capteur de présence matière.

### Changer la pression des galets

La pression des galets doit correspondre à l'épaisseur et au type de matière chargée.

### Passer d'une pression légère à forte

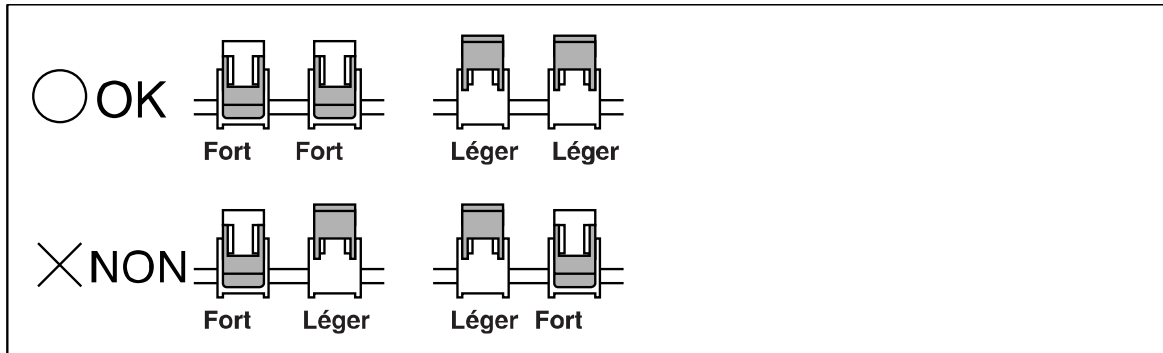
Utilisez les leviers de force situés à l'arrière de chaque galet. Baissez les leviers pour diminuer la force de pression (Léger), et levez le levier pour augmenter la force de pression des galets (Fort).



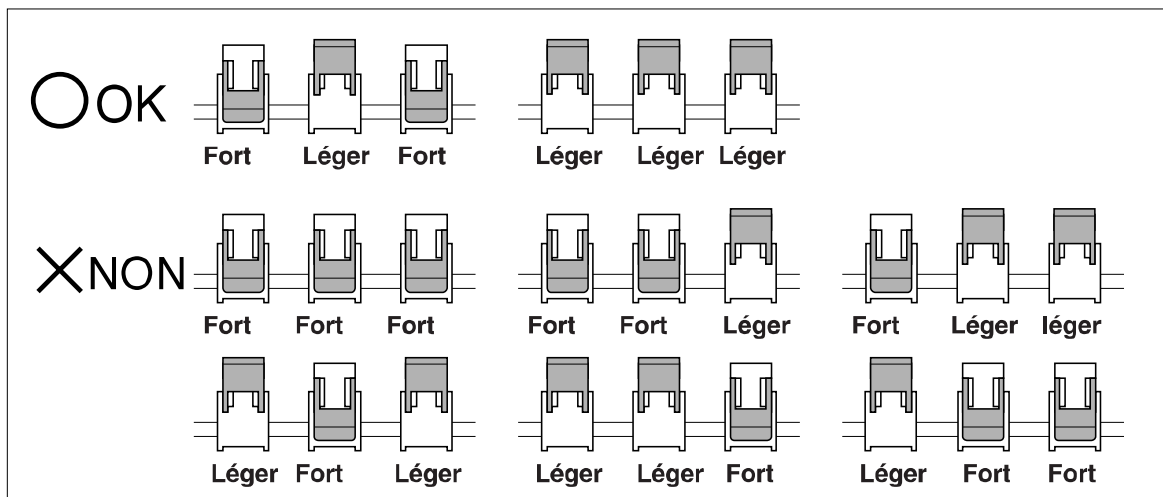
## Configuration des leviers de pression

Utilisez une pression forte pour les galets situés sur les bords de la matière. Utilisez toujours la pression légère pour les galets situés entre les deux galets extrêmes.

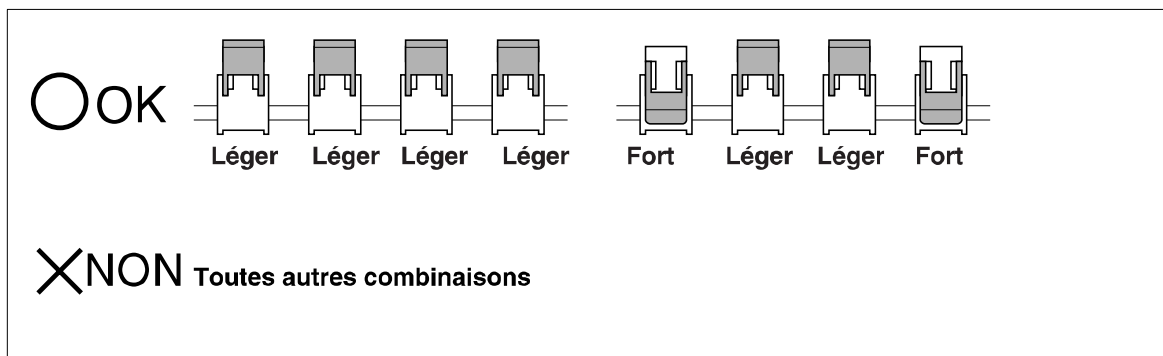
Lorsque deux galets sont utilisés.



Lorsque 3 galets sont utilisés.

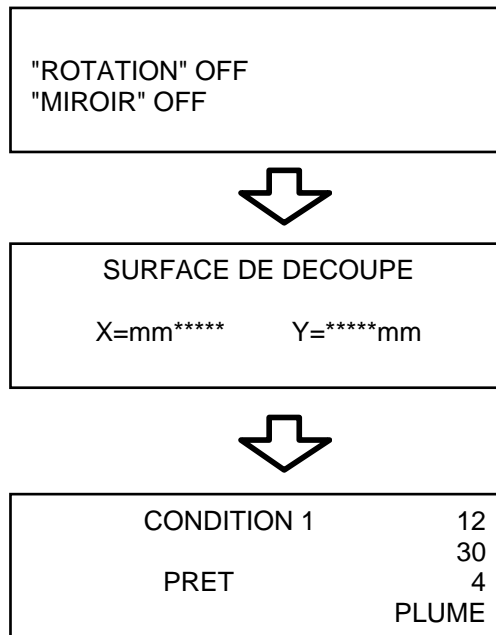


Lorsque 4 galets sont utilisés.





Après la détection du film, les écrans successifs s'affichent.



Le traceur est maintenant prêt à recevoir des données de découpe. Réglez les paramètres d'interface avant d'envoyer les données. Après ces réglages, ajustez les conditions de découpe. Une fois ces ajustements réalisés, le traceur est prêt à découper. Envoyez les données de découpes ou de tracés à partir de votre application logiciel.



## CHAPITRE 4

- 4.1 Régler les Conditions de Découpe.
- 4.2 Conditions de Découpe.
- 4.3 Test de Découpe.
- 4.4 Ajustement de la longueur de lame.

## 4.1 Régler les Conditions de Découpe

Vous pouvez enregistrer 8 groupes de conditions de découpe numérotés de "1" à "8" dans la mémoire du traceur. Pour régler une condition de découpe, sélectionnez d'abord une condition. Il est très facile de passer d'une condition à l'autre en appuyant sur les touches dédiées du clavier.

### Sélection et Sauvegarde des Conditions de Découpe

1. Appuyez sur une des touches de **F1** à **F4** pour sélectionner une condition.
2. Si la CONDITION 1 est déjà sélectionnée à l'écran un appui sur la touche F1 sélectionne la CONDITION 5. Si une autre condition autre que la 1 était affichée, la CONDITION 1 s'affichera lors d'un appui sur F1. De la même façon, appuyez sur F2 pour sélectionner les conditions 2 et 6, F3 pour sélectionner les conditions 3 et 7, et F4 pour sélectionner les conditions 4 et 8.
3. Pour changer n'importe quelle condition, appuyez sur une touche F1 à F4 correspondant à la condition que vous souhaitez modifier.

## 4.2 Conditions de Découpe

Cette section décrit comment sélectionner le type d'outil et comment régler les paramètres de FORCE, VITESSE, OFFSET et QUALITE.

### Pour modifier la FORCE.

Le paramètre FORCE règle la force appliquée sur l'outil lors des opérations de découpe ou de tracé.

### PROCEDURE

1. Appuyez sur **F1** à **F4** correspondant à la condition que vous souhaitez changer.
2. Appuyez sur **CONDITION** pour afficher le menu correspondant.

DEFINIR	14■
CONDITION 1	30
	4
CB09Ux	0

**Note :** Le numéro affiché à côté de "CONDITION" est le numéro de la condition sélectionnée.

3. Appuyez sur **F1** (FORCE). Le curseur clignotant indique que vous allez modifier le paramètre sur la position F1.

DEFINIR	14■
CONDITION 1	30
	4
CB09Ux	0

4. Utilisez les touches ▼ et ▲ pour augmenter ou diminuer la valeur de 1 à 48.
5. Appuyez sur **ENTER** pour sauvegarder la valeur. Pour quitter ce menu, appuyez sur **NEXT** avant d'appuyer sur **ENTER**.

### Pour modifier la VITESSE.

C'est la vitesse de découpe outil baissé.

### PROCEDURE

1. Appuyez sur **F1** à **F4** correspondant à la condition que vous souhaitez modifier.
2. Appuyez sur **CONDITIONS** pour afficher le menu correspondant.

DEFINIR	14
CONDITION 1	30■
	4
CB09Ux	0

- Appuyez sur **F2** (FORCE). Le curseur clignotant indique que vous allez modifier le paramètre sur la position **F2**.

DEFINIR	14
CONDITION 1	30■
	4
CB09Ux	0

- Utilisez les touches ▼ et ▲ pour augmenter ou diminuer la valeur dans la gamme spécifiée.  
Gamme spécifiée : 1 à 10 et de 15 à 105 (par incréments de 5).
- Appuyez sur **ENTER** pour sauvegarder la valeur. Pour quitter ce menu, appuyez sur **NEXT** avant d'appuyer sur **ENTER**.

#### Pour modifier la QUALITE (ACCELERATION)

C'est l'accélération de l'outil pendant la découpe ou le tracé.

#### PROCEDURE

- Appuyez sur **F1** à **F4** correspondant à la condition que vous souhaitez modifier.
- Appuyez sur **CONDITIONS** pour afficher le menu correspondant.

DEFINIR	14
CONDITION 1	30
	4■
CB09Ux	0

- Appuyez sur **F3** (QUALITY). Le curseur clignotant indique que vous allez modifier le paramètre sur la position **F3**.
- Utilisez les touches ▼ et ▲ pour augmenter ou diminuer la valeur dans la gamme spécifiée de 1 à 8. Plus la valeur est petite plus la qualité de découpe augmente.
- Appuyez sur **ENTER** pour sauvegarder la valeur. Pour quitter ce menu, appuyez sur **NEXT** avant d'appuyer sur **ENTER**.

## Pour modifier l'OFFSET

Ce paramètre ajuste l'offset de la lame correspondant au type d'outil utilisé. Si un type de lame ou AUTRE est sélectionné, une lame peut être utilisée. La pointe de la lame montée dans le porte-outil n'est pas positionnée au centre du porte-outil, une correction est donc nécessaire. Cette correction est le paramètre d'OFFSET. Le traceur contient des valeurs pré-sélectionnées d'offset correspondant à chaque type de lame. Sélectionnez un OFFSET correspondant au type de lame. Un ajustement précis peut aussi être réalisé de +/- 5 points, selon le type de lame.

## PROCEDURE

1. Appuyez sur **F1** à **F4** correspondant à la condition que vous souhaitez modifier.
2. Appuyez sur **CONDITIONS** pour afficher le menu correspondant.
3. Appuyez sur **F4** (OFFSET). Le curseur clignotant indique que vous allez modifier le paramètre sur la position **F4**. Utilisez les touches ◀ ou ▶, le type d'outil sera changé. Assurez-vous de bien choisir le type d'outil correspondant à celui monté sur le chariot de découpe.

DEFINIR	14
CONDITION 1	30
	4
CB09Ux	0■

4. Utilisez les touches ▼ et ▲ pour augmenter ou diminuer la valeur dans la gamme spécifiée de -5 à +5. Si l'outil à poncif est sélectionné, la valeur de l'offset représente l'espace en mm entre les perforations (de 1 à 99).
5. Appuyez sur **ENTER** pour sauvegarder la valeur. Pour quitter ce menu, appuyez sur **NEXT** avant d'appuyer sur **ENTER**.

### 4.3 Test de Découpe

Cette fonction permet d'effectuer un test après la sélection du type de lame et le paramétrage de la FORCE et de la VITESSE pour contrôler les valeurs des conditions de découpe et éventuellement les ajuster. Vérifie la profondeur de coupe de la matière et la façon dont les angles sont coupés. Si le résultat n'est pas satisfaisant, ajustez les paramètres et répétez le test jusqu'à obtenir un résultat optimal.

#### PROCEDURE

1. Chargez la matière à découper sur le traceur.
2. Appuyez sur les touches **F1** à **F4** correspondant à la condition de découpe que vous souhaitez utiliser.
3. Appuyez sur **TEST**. Les menus tests suivants s'affichent.

```
LA LAME S'AJUSTE >  
TEST 1 >  
TEST 2 >  
CUTTING PRO >
```

4. Appuyez sur les touches de déplacement pour positionner le chariot de découpe à l'endroit où vous souhaitez faire le test de découpe.
5. Appuyez sur **F2** (TEST 1) pour découper un simple test, constitué d'un triangle dans un carré. Le chariot se déplace en position d'attente sur la gauche du traceur. Le message suivant apparaît.

```
APPUYEZ SUR ENTER!
```

Note: Le chariot se déplace dès un appui sur la touche test. Eloignez vos mains, votre visage et autres objets des parties mobiles de la machine.

6. Lors de l'appui sur la touche **ENTER**, le chariot revient à proximité du test effectué précédemment et les menus tests s'affichent une nouvelle fois.

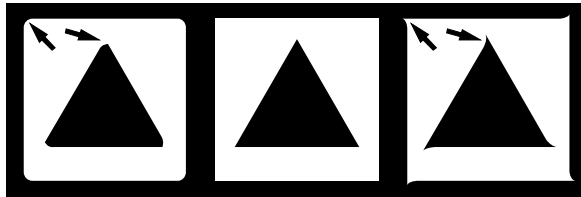
```
LA LAME S'AJUSTE >  
TEST 1 >  
TEST 2 >  
CUTTING PRO >
```

Appuyez sur **F3** (TEST 2) pour réaliser 3 motifs de découpe, chacun constitué d'un triangle à l'intérieur d'un carré. Les forces de découpe sont les suivantes :

Premier motif :           découpé avec une force inférieure d'un point.  
Second motif :            découpé avec la force sélectionnée.  
Troisième motif :         découpé avec une force supérieure d'un point.

Appuyez sur **F4** (CUTTING PRO) pour découper le mot CUTTING PRO.

7. Vérifiez le(s) test(s) de découpe. Retirez le(s) carré(s) pour visualiser les angles du triangle. Si l'angle est arrondi, l'offset doit être augmenté. Si l'angle est trop aigu l'offset doit être diminué.



8. Ensuite, enlevez le(s) triangles(s). Idéalement, seules des traces légères de lame doivent apparaître sur le liner. Si le liner est découpé, soit la FORCE est trop élevée soit la lame est trop sortie. Si le liner n'est pas marqué, soit la FORCE est insuffisante soit la sortie de lame est insuffisante.
9. Appuyez sur **CONDITIONS** pour afficher le menu de réglage des conditions de découpe, puis ajuster les paramètres de FORCE et d'OFFSET.
10. Répétez les étapes (3) à (8) jusqu'à ce que le résultat soit satisfaisant.
11. Appuyez sur **ENTER** pour revenir en mode Prêt si le résultat est satisfaisant.

#### 4.4 Ajustement de la longueur de lame

Le test de découpe doit être réalisé plusieurs fois pour confirmer le réglage optimal de la longueur de la lame. Cependant, si la fonction d'ajustement de la longueur de lame est utilisée, la longueur optimale peut facilement être réglée.

1. Chargez le film pour le test de découpe.
2. Appuyez sur **F1** à **F4** pour sélectionner le numéro de condition avec lequel vous souhaitez réaliser le test de découpe.
3. Appuyez sur **TEST**. Le menu suivant s'affiche.

```
LA LAME S'AJUSTE >  
TEST 1 >  
TEST 2 >  
CUTTING PRO >
```

4. Utilisez les touches de **POSITION** pour déplacer le chariot de découpe sur la position de test de découpe.
5. Appuyez sur **F1** (LA LAME S'AJUSTE). Le menu suivant s'affiche.

```
Sens anti-horaire  
pour rentrer la lame.  
Tournez la molette  
APPUYEZ SUR ENTER !
```

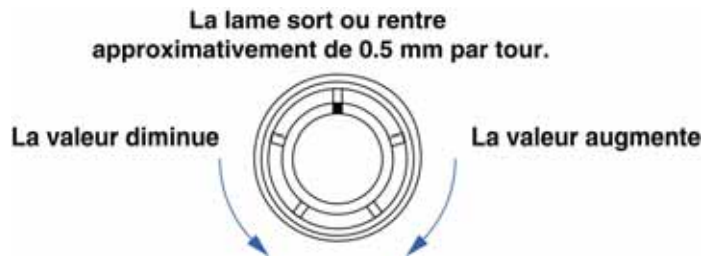
6. Comme indiqué, tournez la molette d'ajustement de la longueur de lame dans le sens anti-horaire pour rentrer complètement la lame dans le porte-outil, puis appuyez sur **ENTER**. Le porte-outil monte et descend 3 fois afin de détecter la position zéro de la lame (la position Basse). Le message suivant s'affiche.

UN TOUR DE MOLETTE  
SENS HORAIRE  
SORT LA LAME DE 0.5mm  
0.000mm VERIFIER >

Note : La lame se déplace dès qu'une fonction test est sélectionnée. Eloignez vos mains, votre visage et tout autre objet des parties mobiles de la machine.

7. Tournez la molette d'ajustement dans le sens horaire pour sortir la lame. Appuyez sur **F4 (VERIFIEZ)** pour réaliser encore une fois la détection de la lame. La longueur de la lame s'affiche. Continuez à ajuster la longueur de la lame afin qu'elle corresponde à l'épaisseur de la matière à découper.

UN TOUR DE MOLETTE  
SENS HORAIRE  
SORT LA LAME DE 0.5mm  
0.000mm VERIFIER >



8. Appuyez sur **NEXT** pour revenir en mode prêt pour la découpe.

## CHAPITRE 5

- 5.1 Fonction Hold (Pause).
- 5.2 Déplacer le chariot par pas de 100mm.
- 5.3 Fonction Pré-défilement.
- 5.4 Origine.
- 5.5 Plume Haut/Bas.
- 5.6 Copie.
- 5.7 Massicot.
- 5.8 Pas de déplacement.
- 5.9 Pré défilement Auto.
- 5.10 Longueur de Page.

## 5.1 Fonction Hold (Pause)

Appuyez sur HOLD pour suspendre temporairement la découpe ou le tracé. Tant que le traceur est en pause, une sélection de menu apparaît à l'écran du traceur. Selon la situation, vous pouvez soit reprendre ou annuler la découpe.

### PROCEDURE

1. Appuyez sur **HOLD**. Le menu suivant s'affiche

TRAVAIL INTERROMPU CONTINUER > ARRETER >
--

2. Appuyez sur **F3** (CONTINUER) pour reprendre les opérations de découpe ou tracé.  
Si vous appuyez sur **F4** (ARRETER), le menu VIDE MEMOIRE s'affiche comme ci-dessous.

NOTE :  CONFIRMER ARRET TRANSFERT ORDINATEUR.
--

3. Appuyez sur **F3** (VIDE MEMOIRE) pour vider la mémoire du traceur. Si vous ne souhaitez pas vider la mémoire du traceur, appuyez sur **F4** (ANNULER) pour revenir au menu de l'étape1.

VIDE MEMOIRE OK ?  VIDE > ANNULE >
---

4. Si vous avez appuyé sur **F3** (VIDE), l'écran change comme ci-dessous.

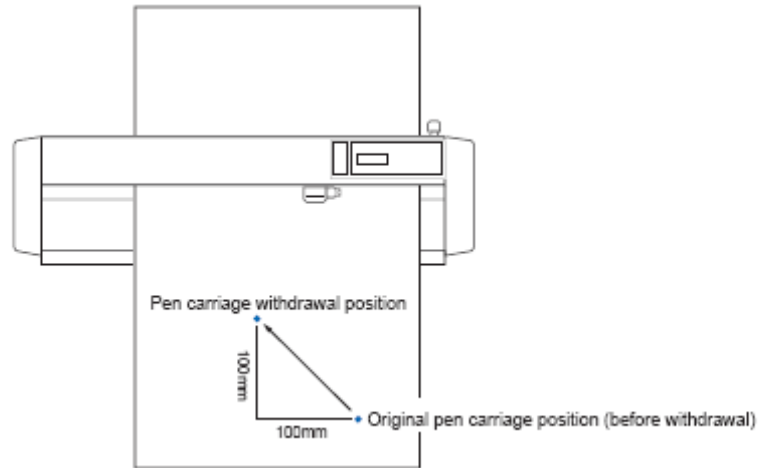
LA MEMOIRE SE VIDE  PATIENTER SVP !
---

LA MEMOIRE EST VIDEE !
---------------------------

5. Le traceur est de nouveau prêt à recevoir des données.

## 5.2 Déplacer le chariot par pas de 100 mm

Cette fonction permet de déplacer le chariot de découpe de sa position initiale par pas de + 100 mm le long des axes X et Y. Utilisez cette fonction pour vérifier les opérations de découpe ou tracé une fois terminées.



### NOTE

#### **RETOUR A LA POSITION D'ORIGINE**

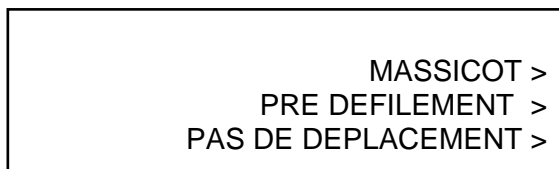
Pour revenir à la position d'origine, appuyez sur la touche (▼) de position tout en maintenant appuyée la touche **ENTER**.

### 5.3 Fonction pré défilement

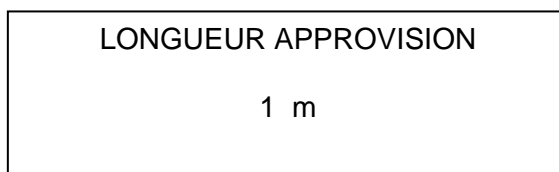
La fonction PRE DEFILEMENT est utilisée pour prévenir la déviation du film pendant le défilement en déroulant automatiquement le film pour marquer la matière avec la galets agrippants, puis le film retourne à sa position originale.

#### PROCEDURE

1. Appuyez sur la touche **MENU**
2. Le menu suivant s'affiche. Appuyez sur **NEXT**.



3. Appuyez sur **F3** (PRE DEFILEMENT). Le menu suivant s'affiche.



4. Utilisez les touches de déplacement ▲ et ▼ pour choisir la longueur désirée entre 1 et 50 m.
5. Appuyez sur ENTER pour enregistrer vos paramètres. Le traceur commence à dérouler la matière.
6. Appuyez sur le MENU pour annuler le mode MENU.

#### **NOTE**

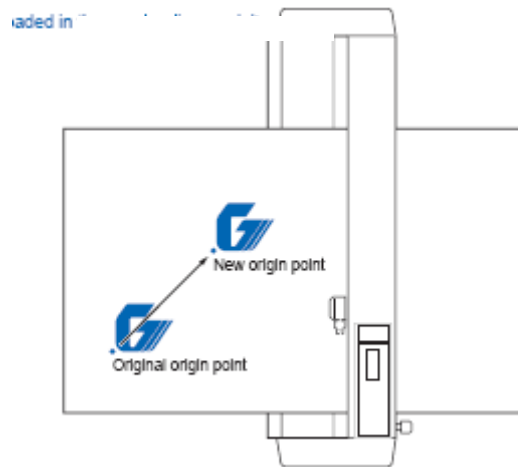
Si vous appuyez sur la touche NEXT pendant le défilement, l'opération sera annulée à ce point et le média reviendra à sa position originale.

#### **ATTENTION**

Le chariot de découpe commence à bouger dès que vous validez cette fonction. Eloignez les mains ou tout autre objet du voisinage du chariot.

## 5.4 Origine

Cette fonction vous permet de déplacer le point d'origine de la découpe.



### PROCEDURE

- 1 Utilisez les touches de déplacement ◀, ▶, ▲ et ▼ pour positionner le couteau à la position désirée.
- 2 Appuyez sur ORIGINE. Le son du beeper et le message affiché sur l'écran indiquent la prise en compte de la nouvelle origine.

## 5.5 Plume Haut Bas

Cette fonction permet de descendre ou de monter l'outil.

### PROCEDURE

1. Appuyez sur MENU.
2. Appuyez sur NEXT jusqu'à ce que le menu suivant s'affiche.

```
PLUME HAUT / BAS >  
BACKGROUND SETTINGS >  
OPTION 1 >  
OPTION 2 >
```

3. Appuyez sur F1 (PLUME HAUT/BAS) pour baisser l'outil, puis appuyez à nouveau pour lever l'outil. Appuyez sur F1 pour passer entre PLUME HAUT et PLUME BAS.
4. Appuyez sur MENU pour annuler le mode MENU.

## 5.6 Copie

Cette fonction permet de copier les données de découpe ou de tracé qui ont été envoyées par l'ordinateur et stockées dans la mémoire interne du traceur.

### ATTENTION

N'envoyer pas de nouvelles données au traceur tant que le mode copie n'est pas terminé.

- ♦ Si il y a un intervalle de 10 secondes ou plus lorsque les données sont envoyées, les données précédentes seront effacées.
- ♦ Les copies ne seront pas possibles si la taille des données envoyées par l'ordinateur excède 1,6 Mo, la taille de la mémoire interne du traceur. (Si la fonction Tri décrite plus loin dans le manuel est utilisée, l'espace mémoire disponible pour la fonction COPIE sera diminué. Désactivez la fonction de Tri lorsque le fichier à copier contient beaucoup de données).
- ♦ Lors de l'utilisation de la fonction COPIE, assurez-vous que le nombre de copie ne dépasse pas la surface de découpe spécifiée.
- ♦ Si la position initiale de découpe est déplacée par rapport au point d'origine, la nouvelle origine sera aussi appliquée pour les opérations de COPIE.

### PROCEDURE

- 1 Envoyez les données que vous souhaitez copier au traceur pour les découper au moins une fois. Les données sont stockées dans la mémoire interne.
- 2 Utilisez les touches ◀, ▶, ▲ et ▼ pour déplacer l'outil de découpe à la position souhaitée.
- 3 Appuyez sur la touche COPY, le message suivant s'affiche.

ESPACEMENT DE COPIE

1 m mm

Si la mémoire est vide le message suivant s'affiche.

PAS DE DONNEES EN MEMOIRE !

Si les données envoyées de l'ordinateur dépassent la capacité de la mémoire, le message suivant s'affiche. Les données supérieures à 1,6 Mo ne peuvent pas être copiées.

LA MEMOIRE EST PLEINE  
NE PEUT PAS COPIER !

- 4 Utilisez les touches ◀ et ▶ pour augmenter ou diminuer l'espace entre les copies lorsque le menu espacement copie s'affiche. La valeur de l'espacement peut varier entre 1 et 10 mm. Cette valeur est stockée dans la mémoire du traceur.
- 5 Appuyez sur **ENTER**. Le menu suivant s'affiche.

MODE COPIE

NOMBRE DE COPIES

[ 1 ]

Si la surface effective de découpe est plus petite que la surface requise pour découper les copies, le message suivant s'affiche. Chargez une matière ayant une taille suffisante pour recevoir les copies. Si vous sélectionnez ANNULER, le traceur est prêt à recevoir de nouvelles données.

NE PEUT PAS COPIER

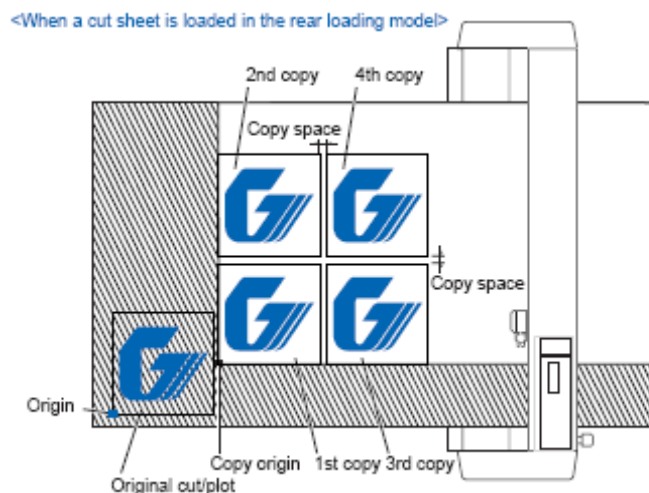
SURFACE DE DECOUPE

TROP PETITE

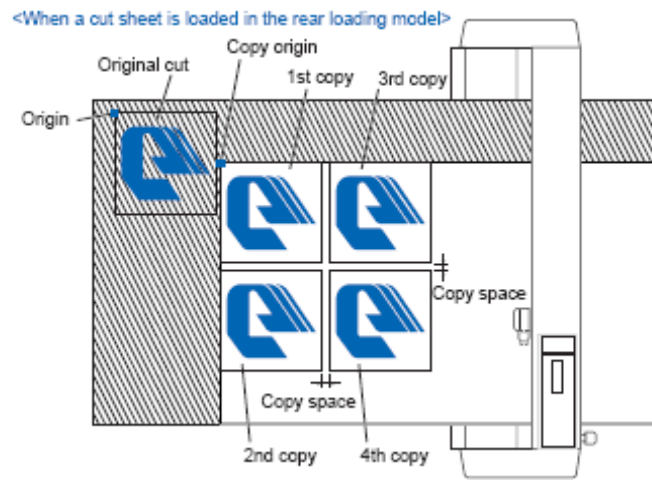
OK >

- 6 Utilisez les touches ▲ et ▼ pour augmenter ou diminuer le nombre de copies. Le nombre de copie est limité par la longueur de la page.
- 7 Appuyez sur ENTER pour valider. Les données copiées sont stockées dans la mémoire même lors du chargement de la matière, la fonction copie peut être utilisée autant de fois que l'on veut, tant que la mémoire interne du traceur n'est pas effacée. Après avoir rechargé la matière, appuyez sur COPY pour continuer les copies manquantes.

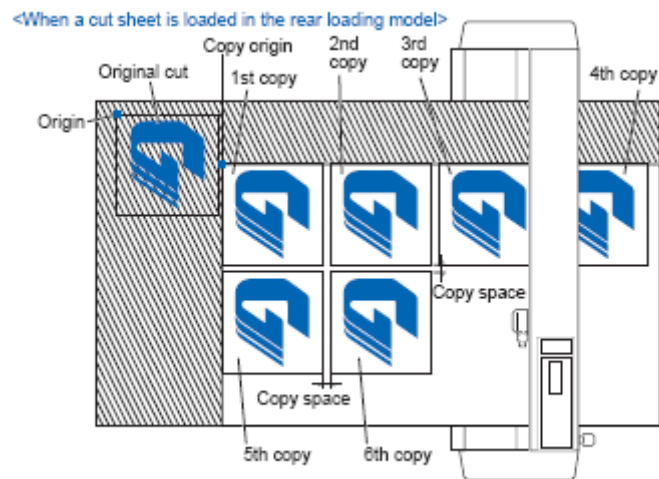
Les croquis ci-dessous illustrent la séquence du mode de copie des données.



En mode MIROIR.



En mode ROTATION.

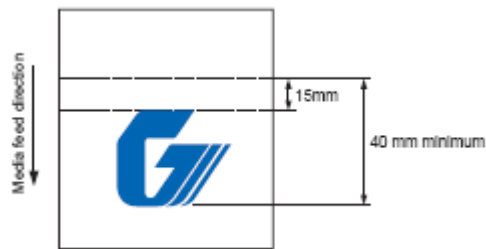


## 5.7 Massicot

Cette fonction permet de couper latéralement la matière pour séparer une page du rouleau.

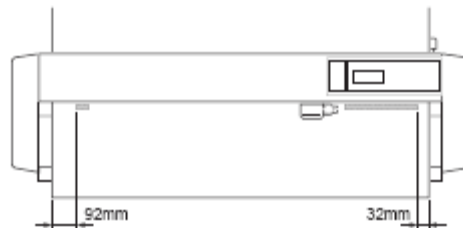
### POSITION DE COUPE

La matière est découpée à une distance de 15 mm de la dernière position de l'outil. La longueur minimum entre le début de la découpe et la position de coupe est de 40 mm.



### LARGEUR DE COUPE

Le massicot est réalisé à 92 mm à l'extérieur du galet gauche jusqu' à 32 mm à l'extérieur du galet droit. Assurez-vous que la matière soit chargée dans cet écart.



### MASSICOT AUTO

La matière est coupée automatiquement après les opérations de découpe ou de tracées.

### PROCEDURE

Le massicot automatique peut être programmé en fonction de l'application logicielle utilisée.

#### **NOTE**

Si vous avez procédé à un chargement de la matière par l'avant, le massicot automatique ne peut pas être utilisé.

Si vous avez procédé à un chargement en mode FEUILLE, le massicot automatique ne peut pas être utilisé.

## MASSICOT MANUEL

Le massicot est déclenché manuellement. La coupe est réalisée à la position où se trouve la matière. Si vous souhaitez procéder à la coupe à un autre endroit, déplacez la matière avec les touches ◀ et ▶ pour avancer ou reculer la matière.

### PROCEDURE


1. Appuyez sur **MENU**.
2. Appuyez sur **NEXT** jusqu'à ce que le menu suivant s'affiche.

MASSICOT > PRE DEFILEMENT > PAS DE DEPLACEMENT >
--

3. Appuyez sur **F3**, le menu suivant s'affiche.


MASSICOT OK ?  COUPER > ANNULER >
--

4. Appuyez sur **F3** (COUPER) pour déclencher la massicot. Si la matière n'est pas coupée complètement, l'opération massicot se répète automatiquement. Si vous appuyez sur **F4** (ANNULER), le massicot ne sera pas déclenché et le menu de l'étape 2 s'affiche.

**NOTE**  Si la matière massicotée reste sur le capteur de matière, le traceur considérera qu'elle n'a pas été découpée et l'opération de massicot sera relancée. Pour l'éviter, enlevez toujours le morceau coupé du traceur.

Les galets d'entraînement sont utilisés pour l'opération du massicot. Si le capteur des galets est désactivé, le massicot ne fonctionnera pas.

Le massicot ne fonctionnera pas si vous avez chargé la matière en mode FEUILLE.

**ATTENTION**  Le massicot démarre immédiatement lorsque COUPER est sélectionné. Ne placez pas les doigts ou tout autre objet sur le parcours des pièces mobiles. Des saletés ou poussières peuvent s'accumuler dans la gorge de coupe. Nettoyer périodiquement cette gorge avec un coton imbibé ou quelque chose d'équivalent.

## 5.8 Pas de Déplacement

Cette fonction permet de choisir le pas de déplacement lors d'un appui sur les touches POSITION ◀, ▶, ▲ et ▼.

### PROCEDURE

1. Appuyez sur **MENU**.
2. Appuyez sur **NEXT** jusqu'à ce que le message suivant s'affiche.

MASSICOT > PRE DEFILEMENT > PAS DE DEPLACEMENT >
--

3. Appuyez sur **F4 PAS DE DEPLACEMENT**.

PAS DE DEPLACEMENT
0.1 mm*
1 mm

4. L'astérisque "\*" indique la valeur sélectionnée. Appuyez sur **F3** (0,1 mm) ou **F4** (1 mm) pour déplacer l'astérisque sur le paramètre choisi.
5. Appuyez sur **ENTER** pour valider.
6. Appuyez sur **MENU** pour annuler le mode MENU. Ce paramètre est sauvegardé en mémoire.

## 5.9 Pré Défilement Auto

Lorsque la fonction PRE DEFILEMENT AUTO est validée "ON", le film est automatiquement déroulé d'avant en arrière de la longueur spécifiée dès réception des données de découpe. Cette opération est utilisée pour prévenir la déviation du film en marquant la matière avec les galets d'entraînement.

Ce paramètre peut être validé avec le MENU INITIAL ou par le menu FONCTION 2.

### PROCEDURE avec le MENU INITIAL

1. Levez les galets, le message suivant s'affiche.

CHARGEZ MEDIA !

MENU INITIAL >

2. Appuyez sur **F4** (MENU INITIAL), le message suivant s'affiche.

SCAN PRE AUTO >  
PRE DEFILEMENT AUTO >  
VITESSE INITIALE >  
INTERFACE >

3. Appuyez sur **F2** PRE DEFILEMENT AUTO, le message suivant s'affiche.

PRE DEFILEMENT AUTO

ACTIF  
INACTIF \*

4. L'astérisque "\*" indique le paramètre sélectionné. Appuyez sur **F3** (ACTIF) pour valider la fonction. Appuyez sur **F4** (INACTIF) si vous souhaitez désactiver cette fonction.

5. Appuyez sur **ENTER** pour valider.

6. Si ACTIF est sélectionné, le message suivant s'affiche.

PRE DEFILEMENT AUTO

LONGUEUR = 1m

7. Utilisez les touches ▲ et ▼ pour augmenter ou diminuer la valeur comprise entre 1 m et 50 m.
8. Appuyez sur **ENTER** pour valider la longueur. La valeur est sauvegardée en mémoire.
9. Appuyez sur **NEXT** pour revenir à l'étape 1 et chargez le film.

### ATTENTION

Le paramètre de longueur de page n'a aucune relation avec le paramètre de la longueur d'avance de page.

## PROCEDURE avec le MENU FONCTION 2

1. Appuyez sur **MENU**.
2. Appuyez sur **NEXT** jusqu'à ce que le message suivant s'affiche.

```
INTERFACE >
PARAMETRE SURFACE >
FONCTION 1 >
FONCTION 2 >
```

3. Appuyez sur F4 FONCTION 2. Le menu suivant s'affiche.

```
TRI DES VECTEURS >
ALIGNEMENT DES AXES >
PRE DEFILEMENT AUTO >
EMULATION TANGENTE >
```

4. Appuyez sur F3 PRE DEFILEMENT AUTO.

```
PRE DEFILEMENT AUTO
ACTIF
INACTIF *
```

5. L'astérisque "\*" indique le paramètre sélectionné. Appuyez sur **F3** (ACTIF) pour valider la fonction. Appuyez sur **F4** (INACTIF) si vous souhaitez désactiver cette fonction.
6. Appuyez sur **ENTER** pour valider votre paramètre.
7. Si ACTIF est sélectionné, le message suivant s'affiche.

```
PRE DEFILEMENT AUTO
LONGUEUR = 1m
```

8. Utilisez les touches ▲ et ▼ pour augmenter ou diminuer la valeur comprise entre 1 m et 50 m.
9. Appuyez sur **ENTER** pour valider la valeur. Le paramètre est sauvegardé en mémoire.
10. Appuyez sur **MENU** pour annuler le mode MENU.

## 5.10 Longueur de Page

Cette fonction permet de définir une longueur de page lorsqu'un rouleau est utilisé. Ce paramètre doit être réglé lorsqu'une page supérieure à 2 m est utilisée.

### ATTENTION

La précision de la fonction LONGUEUR DE PAGE est garantie pour une page de 10 m. (La précision définie dépend du film utilisé par Graphtec et les conditions de découpe. Assurez-vous de suivre les points suivants.)

1. Le panier doit être utilisé.
2. Film : film 3M avec un support plastique.
3. Conditions de découpe : 30 ou moins pour la VITESSE et 4 ou moins pour la QUALITE.
4. Dérouler préalablement la quantité de matière nécessaire à la découpe.
5. Dans un endroit humide, laisser la matière s'acclimater pendant au moins 10 minutes.
6. Positionner les galets d'entraînement à au moins 25 mm des bords de la matière.

- Pour les longs tracés ou découpes, apportez une attention spéciale au chargement des films adhésifs colorés ou du papier pour le traçage. Assurez-vous que les côtés droit et gauche sont uniformément tendus. Si la matière est chargée incorrectement, la matière peut sortir hors des galets d'entraînement pendant la découpe ou le tracé.

- Lors de l'utilisation d'un rouleau, assurez-vous de dérouler la longueur de matière à découper ou tracer. De plus, si vous utilisez la fonction PRE DEFILEMENT AUTOMATIQUE, le déroulement du rouleau sera fait en même temps que la réception des données.

### PROCEDURE

1. Appuyez sur MENU.
2. Appuyez sur **NEXT** jusqu'à ce que le message suivant s'affiche.

INTERFACE > PARAMETRE SURFACE > FONCTION 1 > FONCTION 2 >
--

3. Appuyez sur **F2** PARAMETRE SURFACE. Le menu suivant s'affiche.

ORIGINE > SURFACE > AGRANDIR > LONGUEUR DE PAGE >
--

4. Appuyez sur **F4** LONGUEUR DE PAGE. Le menu suivant s'affiche.

LONGUEUR DE PAGE
L = 02000 mm

5. Appuyez sur ◀ et ▶ pour déplacer le curseur sur les différents digits. Puis appuyez sur ▲ et ▼ pour augmenter ou diminuer les valeurs.

**NOTE** 

- Cette valeur est sauvegardée en mémoire.
- La longueur de page peut varier entre 1 m et 50 m.

6. Appuyer sur **ENTER** pour valider.
7. Appuyez sur **MENU** pour annuler le mode MENU.

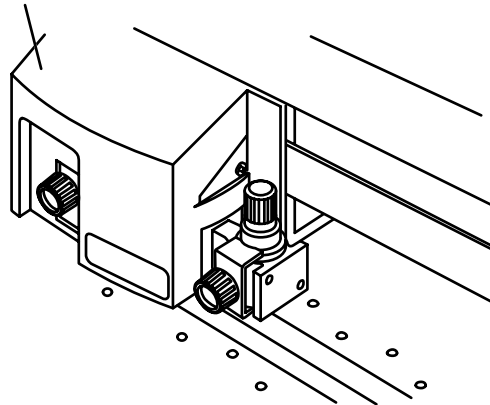
## CHAPITRE 6 : Fonction Repérage Automatique

*Ce chapitre vous décrit ce qu'il faut savoir avant de procéder au détourage d'une image imprimée.*

- 6.1 Types de repères utilisés.
- 6.2 Surface de lecture requise pour la détection des repères.
- 6.3 Position des repères.
- 6.4 Matières pour lesquelles la détection n'est pas possible.
- 6.5 Menus de configuration des repères.
- 6.6 Distance Ajustement.
- 6.7 Presse Papier.
- 6.8 Lecture 4 Points.
- 6.9 Récapitulatif.

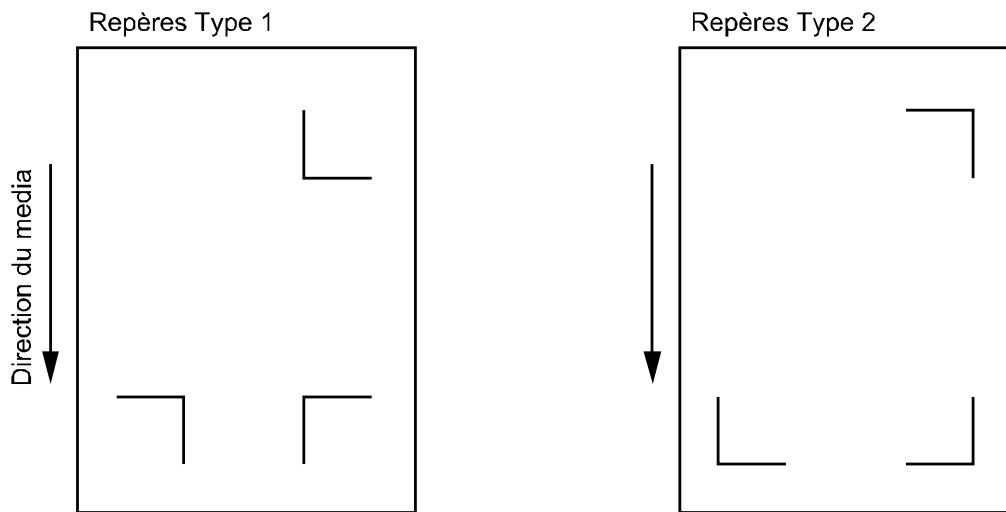
Le traceur est équipé d'un capteur qui sert à détecter des repères imprimés sur le film, puis le traceur ajuste ses axes pour correspondre exactement à l'impression.

Le capteur de lecture des repères se trouve à l'arrière du chariot de découpe



## 6.1 Types de repères utilisés

Le traceur peut reconnaître uniquement les repères représentés ci-dessous.

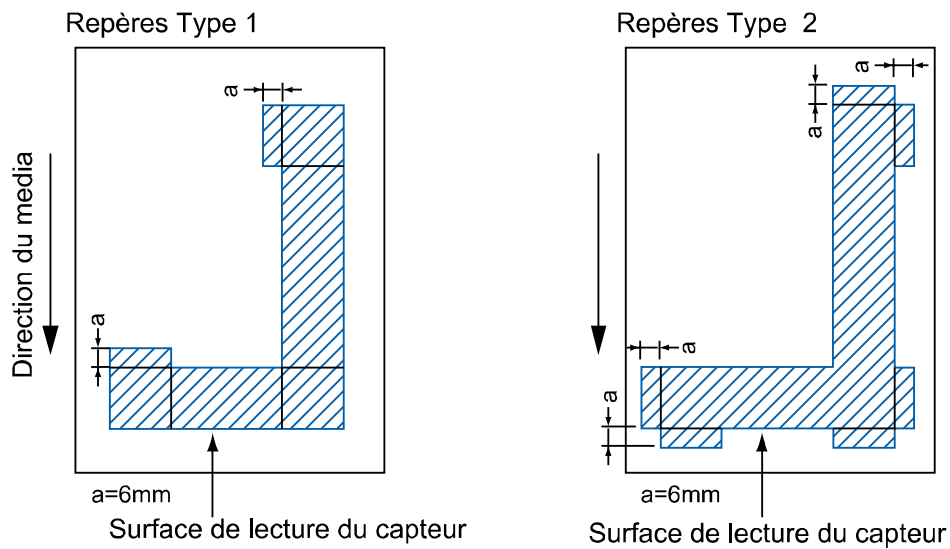


### ATTENTION :

- Les repères doivent être créés dans votre application logicielle.
- Les points suivants doivent être respectés lors de la création des repères :
  - L'épaisseur des traits des repères doit être comprise entre 0,3 et 1 mm.
  - La taille des repères doit être comprise entre 5 et 20 mm.
  - Les repères utilisés doivent correspondre au Type 1 ou Type 2.
  - Les repères doivent être composés d'un trait de l'épaisseur spécifiée.
  - Le centre de ce trait est utilisé comme point de référence.

## 6.2 Surface de lecture requise pour la détection des repères.

L'illustration ci-dessous vous indique la surface lue par le capteur pour détecter les repères.

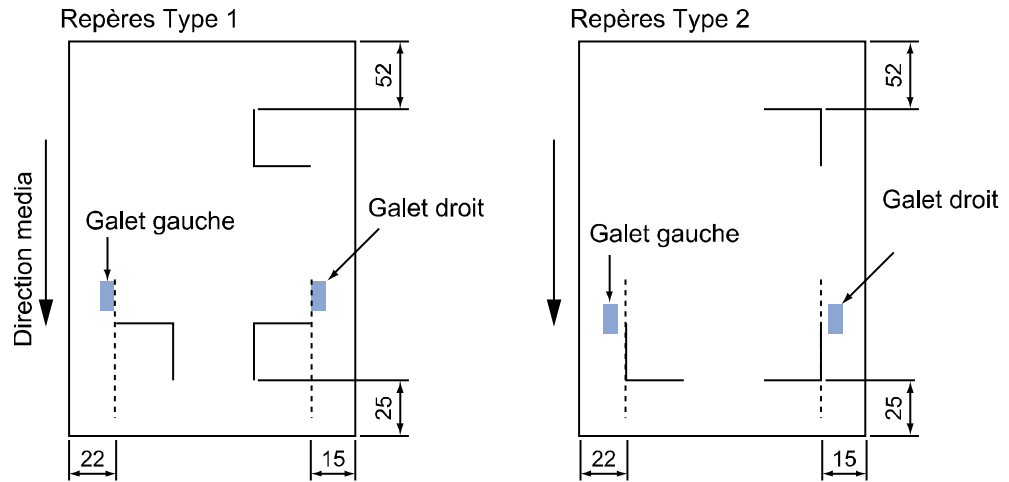


### ATTENTION :

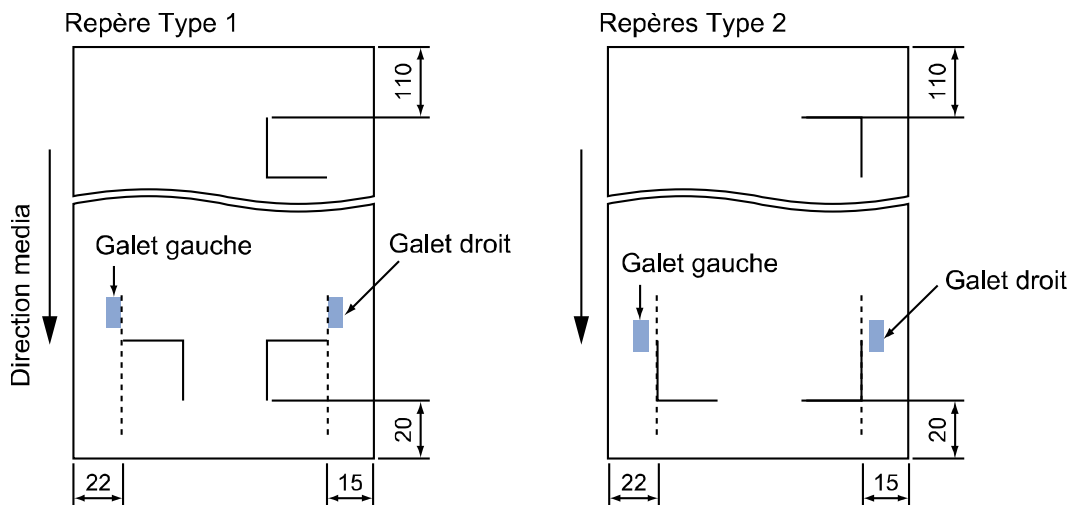
- Si les repères sont créés avec Cutting Master Ver 3.2 ou plus, la position des repères et la surface sont gérées automatiquement par l'application (Cutting Master).
- Une détection incorrecte peut se produire si il y a des impressions autres que les repères dans cette surface.
- Si des saletés et/ou poussières adhèrent sur la matière, le traceur pourrait les reconnaître comme des repères.
- Imprimez les repères en noir exclusivement.

### 6.3 Position des repères.

Des marges doivent être laissées entre les repères et les bords du média afin de permettre la lecture des repères. L'illustration suivante vous indique **seulement les marges** à laisser lors de l'utilisation d'une feuille.



Pour le mode rouleau, les repères doivent être au moins à 110 mm du bord arrière de la matière.



## 6.4 Matières pour lesquelles la détection n'est pas possible.

Le traceur ne peut pas détecter les repères sur les matières suivantes :

- Film transparent.
- Tout film qui ne serait pas blanc ou si les repères ne sont pas imprimés en noir.
- Media texturé ou avec une impression grossière.
- Media mal chargé sur le traceur.

## 6.5 Menus de Configurations des Repères.

### Nombre de repères

Cette fonction vous permet de valider le mode de repérage et de choisir le nombre de repères.

### PROCEDURE

1. Baissez le levier des galets. Le menu suivant s'affiche.

```
CHARGEZ MEDIA !  
  
MENU INITIAL >
```

2. Appuyez sur **F4** (INITIAL MENU). Le menu suivant s'affiche.

```
SCAN PRE AUTO >  
PRE DEFILEMENT AUTO >  
VITESSE INITIALE >  
INTERFACE >
```

3. Appuyez sur **F1** (SCAN PRE AUTO). Le menu suivant s'affiche.

```
MODE SCAN REPERES >  
TYPE DE REPERES >  
AUTRES PARAM >
```

4. Appuyez sur **F1** (MODE SCAN REPERES). Le menu suivant s'affiche.

```
MODE SCAN REPERES  
ACTIF *  
INACTIF
```

5. Appuyez sur **F4** (INACTIF) si vous ne souhaitez pas utiliser la détection des repères, puis appuyez sur **ENTER** pour valider votre choix. Pour réaliser une lecture 2, 3 ou 4 points, appuyez sur **F3** (ACTIF) puis appuyez sur **ENTER**.

```
MODE SCAN REPERES  
2 POINTS  
3 POINTS *  
4 POINTS
```

6. L'astérisque indique le paramètre sélectionné.  
Appuyez sur **F2** (2POINTS) pour sélectionner le mode de lecture 2 points.  
Appuyez sur **F3** (3POINTS) pour sélectionner le mode de lecture 3 points.  
Appuyez sur **F4** (4POINTS) pour sélectionner le mode de lecture 4 points.
7. Appuyez sur **ENTER** pour valider votre paramètre.
8. Si ACTIF est sélectionné un autre menu se présente à vous pour continuer de paramétrer le menu de détection des repères. Selon les applications logicielles utilisées il n'est pas nécessaire de régler le paramètre affiché alors. (CF doc d'utilisation du logiciel utilisé). Si INACTIF est choisi, le menu précédent s'affiche.

### Type de repères

Cette fonction vous permet de sélectionner le type de repère que vous allez utiliser.

#### PROCEDURE

1. Appuyez sur **AXIS/R.M.S.**
2. Le menu suivant s'affiche seulement si la détection est sur ACTIF (cf. paragraphe 6.5).

SCAN PRE AUTO> SKIP> AUTO> MANUEL>
---

3. Appuyez sur **F1** (SCAN PRE AUTO). Le menu suivant s'affiche.  
**Note : le menu suivant est aussi accessible depuis le menu INITIAL lorsque les galets ne sont pas enclenchés.**

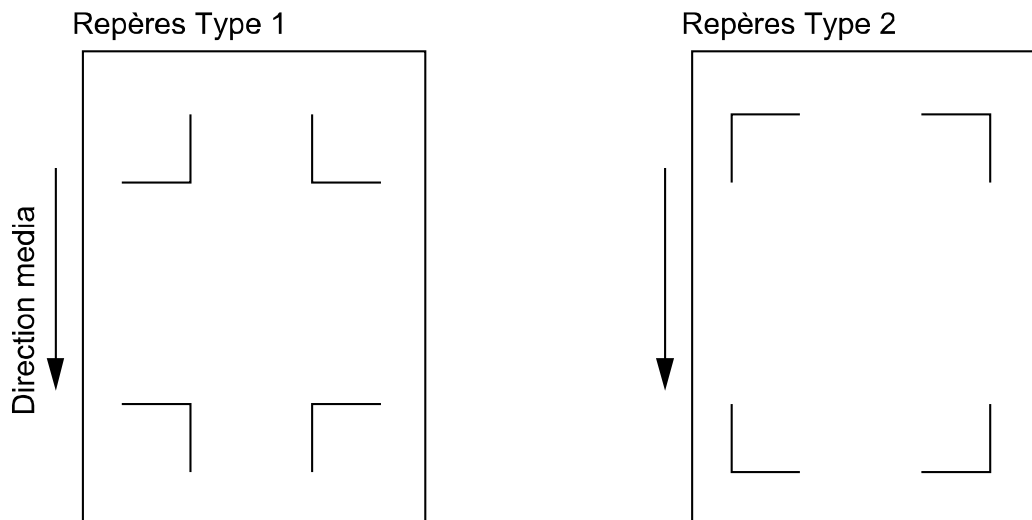
MODE SCAN REPERES > TYPE DE REPERES > AUTRES PARAM > DISTANCE S'AJUSTENT>
--

**Note : DISTANCE S'AJUSTENT ne s'affiche pas si un media n'est pas chargé sur le traceur.**

4. Appuyez sur **F2** (TYPE DE REPERES). Le menu suivant s'affiche.

TYPE DE REPERES  TYPE1 TYPE 2 ★
--

- L'astérisque indique le paramètre sélectionné.  
Appuyez sur **F3** pour sélectionner Type1.  
Appuyez sur **F4** pour sélectionner Type 2.



- Appuyez sur **ENTER** pour valider le paramètre.
- Appuyez sur **NEXT** pour revenir en mode PRET.

### Taille des repères.

Cette fonction vous permet de spécifier la taille des repères imprimés sur le media.

### PROCEDURE

- Appuyez sur **AXIS/R.M.S.**
- Le menu suivant s'affiche seulement si la détection est sur ACTIF (cf paragraphe 6.5).

```

SCAN PRE AUTO>
SKIP>
AUTO>
MANUEL>

```

- Appuyez sur **F1** (SCAN PRE AUTO). Le menu suivant s'affiche.  
**Note : le menu suivant est aussi accessible depuis le menu INITIAL lorsque les galets ne sont pas enclenchés.**

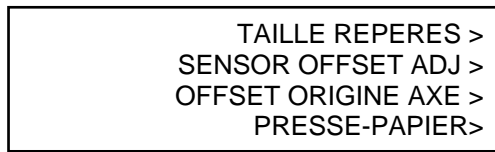
```

MODE SCAN REPERES >
TYPE DE REPERES >
AUTRES PARAM >
DISTANCE S'AJUSTENT>

```

**Note : DISTANCE S'AJUSTENT ne s'affiche pas si un media n'est pas chargé sur le traceur.**

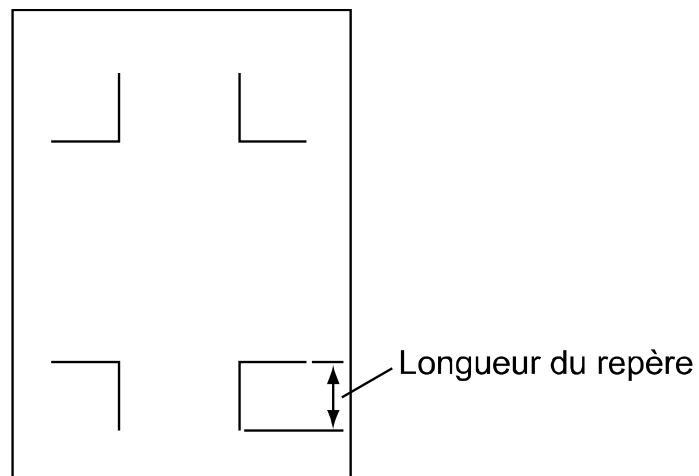
- Appuyez sur F3 (AUTRES PARAM). Le menu suivant s'affiche.



- Appuyez sur F1 (TAILLE REPERES). Le menu suivant s'affiche.



- Utilisez les touches ▼ ▲ pour augmenter ou diminuer la valeur de 5 à 20 mm.



- Appuyez sur **ENTER** pour valider le paramètre.
- Appuyez sur **NEXT** pour revenir en mode PRET.

## 6.6 Distance Ajustement

Cette fonction vous permet de choisir votre méthode de correction des distances entre les repères. Si la distance entre les repères est une valeur qui peut être divisée par 5, 10 ou 50 mm, la distance entre les repères peut être ajustée automatiquement. Si 5 millimètres étaient choisis pour la valeur de diviseur d'ajustement de distance, par exemple, et que la distance entre les repères lue soit de 312 mm, toute distance de moins de 5 millimètres est arrondie au nombre entier le plus proche. Dans ce cas, on considère que la distance entre les repères est de 310 millimètres et la correction de distance est exécutée en conséquence.

### PROCEDURE

1. Chargez la matière avec les repères imprimés.
2. Appuyez sur **AXIS/R.M.S.** Le menu suivant s'affiche.

```
SCAN PRE AUTO>
SKIP>
AUTO>
MANUEL>
```

3. Appuyez sur **F1** (SCAN PRE AUTO). Le menu suivant s'affiche.

**Note : le menu suivant est aussi accessible depuis le menu INITIAL lorsque les galets ne sont pas enclenchés.**

```
MODE SCAN REPERES >
TYPE DE REPERES >
AUTRES PARAM >
DISTANCE S'AJUSTENT>
```

**Note : DISTANCE S'AJUSTENT ne s'affiche pas si un media n'est pas chargé sur le traceur.**

4. Appuyez sur **F4** (DISTANCE S'AJUSTENT). Le menu suivant s'affiche.

```
DISTANCE AJUST
OFF
UTILISATEUR
STANDARD*
```

L'astérisque indique le paramètre sélectionné.

- Pour ajuster manuellement les distances, appuyez sur **F2** (OFF).
- Pour un ajustement utilisateur, appuyez sur **F3** (UTILISTAEUR)
- Pour procéder à un ajustement automatique, appuyez sur **F4** (STANDARD).
- Si **F2** est sélectionné, vous devrez rentrer manuellement la correction des distances entre les repères. Pour plus de détails voir plus loin dans cette section.
- Si **F4** (STANDARD) est sélectionné, la distance entre les repères est arrondie soit à 5 mm, 10 mm ou 50mm à la valeur supérieure ou inférieure.

5. Appuyez sur ENTER pour valider les paramètres.  
Si UTILISATEUR est sélectionné, le menu suivant s'affiche pour sélectionner la valeur du diviseur d'ajustement de distance.

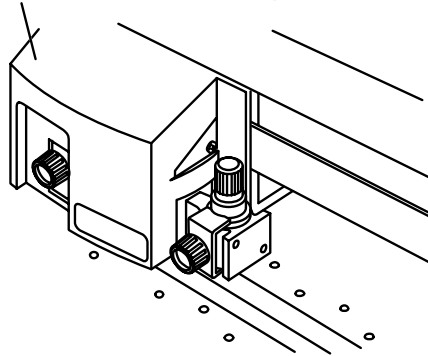
DISTANCE S'AJUSTENT 5 mm RESOLUTION ★ 10 mm RESOLUTION 50 mm RESOLUTION
--

- Pour sélectionner la valeur du diviseur d'ajustement de distance de 5 mm (la correction des distances est arrondie automatiquement à la valeur la plus proche à 5 mm près), appuyez sur **F2** (5 mm RESOLUTION).
  - Pour sélectionner la valeur du diviseur d'ajustement de distance de 10 mm (la correction des distances est arrondie automatiquement à la valeur la plus proche à 10 mm près), appuyez sur **F3** (10 mm RESOLUTION).
  - Pour sélectionner la valeur du diviseur d'ajustement de distance de 50 mm (la correction des distances est arrondie automatiquement à la valeur la plus proche à 50 mm près), appuyez sur **F4** (50 mm RESOLUTION).
6. Appuyez sur **ENTER** pour valider les paramètres.
7. Appuyez sur **NEXT** pour revenir en mode PRET.

## 6.7 Presse Papier

Une fonction presse papier a été ajoutée pour plaquer la matière sur la surface de découpe du traceur afin d'éviter les erreurs de détection. Vous pouvez désactiver cette fonction si la matière n'a pas besoin d'être plaquée lors des opérations de détection des repères.

Le PRESSE-PAPIER est localisé sur la partie arrière du chariot de découpe.



**ATTENTION :** Les repères risquent de ne pas être reconnus correctement si le PRESSE-PAPIER est désactivé et qu'une détection automatique est réalisée. Le PRESSE-PAPIER peut laisser des traces de "saletés" sur la matière. Nettoyez périodiquement le presse papier avec un disque de coton ou un article semblable.

### PROCEDURE

1. Appuyez sur **AXIS/R.M.S.** Le menu suivant s'affiche.

```
SCAN PRE AUTO>
SKIP>
AUTO>
MANUEL>
```

2. Appuyez sur **F1** (SCAN PRE AUTO). Le menu suivant s'affiche.

```
MODE SCAN REPERES >
TYPE DE REPERES >
AUTRES PARAM >
DISTANCE S'AJUSTENT>
```

3. Appuyez sur **F3** (AUTRES PARAM). Le menu suivant s'affiche.

```
TAILLE REPERES >
SENSOR OFFSET ADJ >
OFFSET ORIGINE AXE >
PRESSE-PAPIERS>
```

4. Appuyez sur **F4** (PRESSE PAPIER). Le menu suivant s'affiche.

PRESSE PAPIERS
ON*
OFF

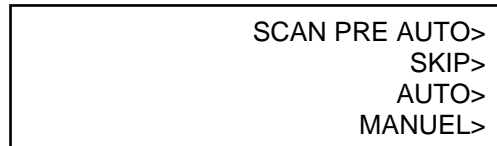
L'astérisque indique le paramètre sélectionné.

- Pour valider le PRESSE PAPIER, appuyez sur **F3** (ON).
  - Pour désactiver le PRESSE PAPIER, appuyez sur **F4** (OFF).
5. Appuyez sur **ENTER** pour valider votre paramètre.
  6. Appuyez sur **NEXT** pour revenir en mode PRET.

## 6.8 Lecture 4 points

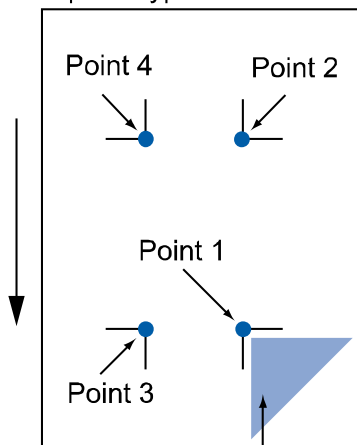
Seul ce mode de repérage sera décrit ici, car il est le plus précis et le plus utilisé.

1. Le mode 4 points est sélectionné, chargez le media sur le traceur. Puis appuyez sur la touche **AXIS/R.M.S**. Le menu suivant s'affiche.



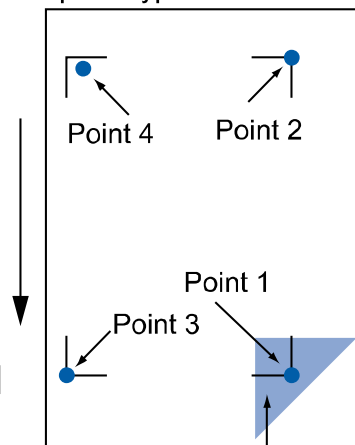
2. Si vous souhaitez sortir de ce menu et ne pas effectuer le repérage, appuyez sur **F2** (SKIP) le traceur revient en mode PRET.
3. Avec les flèches de déplacement,  $\blacktriangledown$   $\blacktriangle$   $\blacktriangleright$   $\blacktriangleleft$ , vous déplacez la pointe de l'outil de découpe dans la zone grisée montrée ci-dessous. Puis vous appuyez sur **F3** (AUTO), la procédure de détection commence.

Repère Type 1



Placez l'outil dans cette zone

Repère Type 2



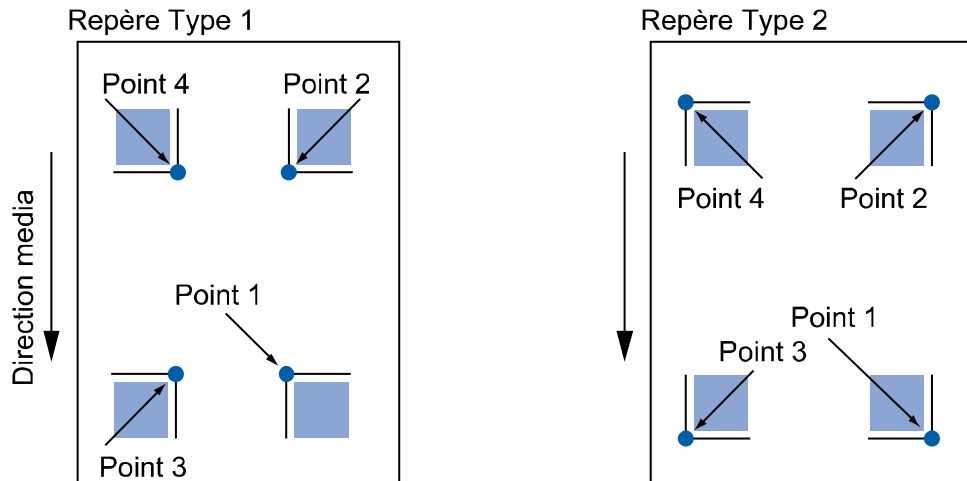
Placez l'outil dans cette zone

4. Si vous appuyez sur **F4** (MANUEL), il faut suivre les indications qui s'affichent sur le traceur, et procédez ainsi à la lecture manuelle des repères.
5. Lorsque les 4 repères ont été détectés automatiquement, le traceur revient en mode PRET et attend les données de découpe.

**ATTENTION : Certaines applications logicielles pilotent complètement le système de repérage et la découpe. Pour plus d'informations consultez la documentation fournie avec votre logiciel. Pour Cutting Master, nous vous remercions de bien vouloir consulter la notice de cette application.**

**Si DISTANCE S'AJUSTENT est sur OFF**

1. Lorsque les 4 repères ont été scannés automatiquement, l'écran suivant s'affiche (seulement si le paramètre DISTANCE S'AJUSTENT est sur OFF). La valeur de la distance mesurée entre le repère 1 et 2 est affichée sur la première ligne. Entrez la distance réelle sur la deuxième ligne.



DISTANCE	
POINT 1-2	00099.8 mm
OK ?	00100.0 mm

Utilisez les touches ▼ ▲ pour augmenter ou diminuer la valeur.

2. Appuyez sur **ENTER** pour valider votre paramètre. L'affichage change. La valeur de la distance mesurée entre les repères 1 et 3 est affichée sur la première ligne. Entrez la distance réelle sur la deuxième ligne.

DISTANCE	
POINT 1-3	00101.8 mm
OK ?	00100.0 mm

Utilisez les touches ▼ ▲ pour augmenter ou diminuer la valeur.

3. Appuyez sur **ENTER** pour valider votre paramètre.
4. Lorsque l'ajustement est terminé, le traceur revient en mode PRET et attend les données de découpe.

## 6.9 Récapitulatif.

Avant de commencer une opération de détournement d'images pré imprimées, nous vous conseillons de vérifier les différents paramètres utilisés, et de faire au moins un essai avant de vous lancer dans une production importante. N'hésitez pas à noter ces paramètres.

Suivant l'application logicielle utilisée, la procédure de détournement peut se dérouler différemment. Si vous utilisez le plug in Cutting Master pour Adobe™ Illustrator™, nous vous remercions de bien vouloir consulter la notice d'utilisation Cutting Master ainsi que la notice "Impression & Découpe" avec Cutting Master. Pour les autres applications logicielles reportez-vous aux notices de celles-ci pour savoir si cette procédure est intégrée.

Pour l'utilisation avec un logiciel n'intégrant pas cette fonction de détournement automatique, rappelez-vous qu'il faut définir :

- Le Type et la Taille des repères.
- L'écart entre les repères doit être un multiple de 5, 10 ou 50 mm selon la valeur de la correction choisie.
- Pour lancer la détection, placer la pointe de l'outil à l'intérieur du premier repère.
- Ne pas appuyer sur la touche ORIGINE, une fois la détection terminée

### ATTENTION POUR TOUS :

- Si vous avez choisi ROULEAU 1 pour le chargement de la matière, le traceur détecte la bordure avant du film et initialise le point d'origine par défaut. Alors si vous souhaitez modifier l'origine en reculant la matière pour "grignoter" sur la marge, après avoir appuyé sur ORIGINE, une erreur de lecture se produira lors de la détection automatique des repères.
- Pour le chargement de la matière sur le traceur, il faut placer la feuille de façon à ce que le premier repère se trouve à l'arrière et sur la gauche du chariot de découpe après l'initialisation. Dans la zone grisée représentée ci-dessous.

